

ЭМ-260.000.000.000.00 РЭ

27.07.2022

v1.8.5

# СЧЕТЧИК-РАСХОДОМЕР МАССОВЫЙ «ЭМИС-МАСС 260»

## РУКОВОДСТВО ПО ЭКСПЛУАТАЦИИ

*Прямое измерение массы  
среды*

*Высокая точность  
измерений*

*Цифровая обработка  
сигналов*

*Не требуются прямые  
участки*

*Измерение высоковязких  
жидкостей*



[www.emis-kip.ru](http://www.emis-kip.ru)

ЗАО «ЭМИС»  
Россия, Челябинск

  
производство расходомеров

## Общая информация

В настоящем руководстве по эксплуатации приведены основные технические характеристики, указания по применению, правила транспортирования и хранения, а также другие сведения, необходимые для обеспечения правильной эксплуатации счетчиков-расходомеров массовых ЭМИС-МАСС 260 (далее – «расходомер» или «ЭМ-260»).

ЗАО «ЭМИС» оставляет за собой право вносить изменения в конструкцию расходомеров, не ухудшающие их потребительских качеств, без предварительного уведомления. При необходимости получения дополнений к настоящему руководству по эксплуатации или информации по оборудованию ЭМИС, пожалуйста, обращайтесь к Вашему региональному представителю компании или в головной офис.

Любое использование материала настоящего издания, полное или частичное, без письменного разрешения правообладателя запрещается.

### ВНИМАНИЕ!

Перед началом работы следует внимательно изучить настоящее руководство по эксплуатации. Перед началом установки, использования или технического обслуживания расходомеров убедитесь, что Вы полностью ознакомились и поняли содержание руководства. Это условие является обязательным для обеспечения безопасной эксплуатации и нормального функционирования расходомеров.

За консультациями обращайтесь к региональному представителю

ЗАО «ЭМИС» или в службу тех. Поддержки компании:

тел./факс: +7 (351) 729-99-12

e-mail: [support@emis-kip.ru](mailto:support@emis-kip.ru)

### ВНИМАНИЕ!

Настоящее руководство по эксплуатации распространяется только на счетчики-расходомеры массовые кориолисовые ЭМИС-МАСС 260. На другую продукцию производства ЗАО «ЭМИС» и продукцию других компаний документ не распространяется.

## Содержание

1	ОПИСАНИЕ И РАБОТА.....	5
1.1	Назначение и область применения.....	5
1.2	Устройство и принцип действия.....	6
1.3	Карта заказа.....	9
1.4	Технические характеристики.....	17
1.4.1	Краткое описание технических характеристик.....	17
1.4.2	Диапазоны измерений.....	17
1.4.3	Исполнения по давлению.....	20
1.4.4	Погрешность измерений.....	22
1.4.5	Параметры электрического питания.....	24
1.4.6	Выходные сигналы.....	24
1.4.7	Параметры надежности преобразователей.....	25
1.5	Потери давления на расходомере.....	25
1.6	Обеспечение взрывозащищенности.....	26
1.7	Маркировка.....	29
1.8	Комплект поставки.....	31
2	ИСПОЛЬЗОВАНИЕ ПО НАЗНАЧЕНИЮ.....	34
2.1	Рекомендации по выбору исполнения расходомера.....	34
2.2	Указания мер безопасности.....	35
2.3	Монтаж расходомеров на трубопроводе.....	36
2.3.1	Выбор места установки.....	36
2.3.2	Ориентация расходомера.....	37
2.3.3	Подготовка трубопровода.....	39
2.3.4	Подготовка полости трубопровода и монтаж расходомера.....	40
2.3.5	Теплоизоляция.....	43
2.3.6	Подогрев.....	43
2.3.7	Поворот электронного блока.....	44
2.4	Электрическое подключение.....	45
2.4.1	Общие правила.....	45
2.4.2	Обеспечение взрывозащищенности расходомеров при монтаже.....	47
2.4.3	Рекомендации по подключению.....	48

2.4.4 Обеспечение пылевлагозащиты .....	48
2.4.5 Заземление .....	49
2.5 Эксплуатация и обслуживание .....	49
2.5.1 Общие рекомендации .....	49
2.5.2 Включение / выключение расходомера .....	49
2.5.3 Установка нуля .....	49
2.5.4 Очистка датчика .....	50
3 ТРАНСПОРТИРОВАНИЕ, ХРАНЕНИЕ И УТИЛИЗАЦИЯ .....	51
3.1 Транспортирование .....	51
3.2 Хранение .....	52
3.3 Утилизация .....	52
4 ПОВЕРКА .....	53
5 ПЕРЕЧЕНЬ ВОЗМОЖНЫХ ОТКАЗОВ .....	54
5.1 Перечень возможных отказов (в т.ч. критических) .....	54
5.2 Возможные ошибочные действия персонала, приводящие к отказу, инциденту или аварии .....	54
5.3 Действия персонала в случае инцидента, критического отказа или аварии .....	54
5.4 Критерии предельных состояний .....	54
ПРИЛОЖЕНИЕ А .....	55
ПРИЛОЖЕНИЕ Б .....	69
ПРИЛОЖЕНИЕ В .....	72
ПРИЛОЖЕНИЕ Г .....	73
ПРИЛОЖЕНИЕ Д .....	80
ПРИЛОЖЕНИЕ Е .....	81
ПРИЛОЖЕНИЕ Ж .....	82

# 1 ОПИСАНИЕ И РАБОТА

## 1.1 Назначение и область применения

Счётчики-расходомеры массовые «ЭМИС-МАСС 260» предназначены для измерений массового расхода, массы, температуры, плотности, объёмного расхода, объёма жидкостей и газов в потоке.

Расходомер используется для измерения расхода бензина, сжиженного газа, керосина, дизельного топлива, нефти, нефти с водой, мазута, других жидкостей и агрессивных сред при рабочем давлении и рабочей температуре на предприятиях химической, нефтехимической, нефтяной, пищевой, фармацевтической, других отраслях промышленности и объектах коммунального хозяйства.

Расходомер применяется в системах автоматического контроля, регулирования и управления технологическими процессами в различных отраслях промышленности, в стационарных технологических установках, наземных подвижных средствах заправки и перекачки, в системах коммерческого учета.

Расходомер предназначен для работы в общепромышленных и взрывоопасных условиях. Расходомер взрывозащищенного исполнения «ЭМИС-МАСС 260-Ex» имеет комбинированный вид взрывозащиты «взрывонепроницаемая оболочка» по ГОСТ 30852.1, «искробезопасная электрическая цепь» уровня «ia Ga» или «ib» по ГОСТ 30852.10.

Расходомер массовый ЭМИС-МАСС 260 является показывающим устройством, работающим под избыточным давлением, 1 и 2 категории, в соответствии с требованиями ТР ТС 032/2013 «О безопасности оборудования, работающего под избыточным давлением».

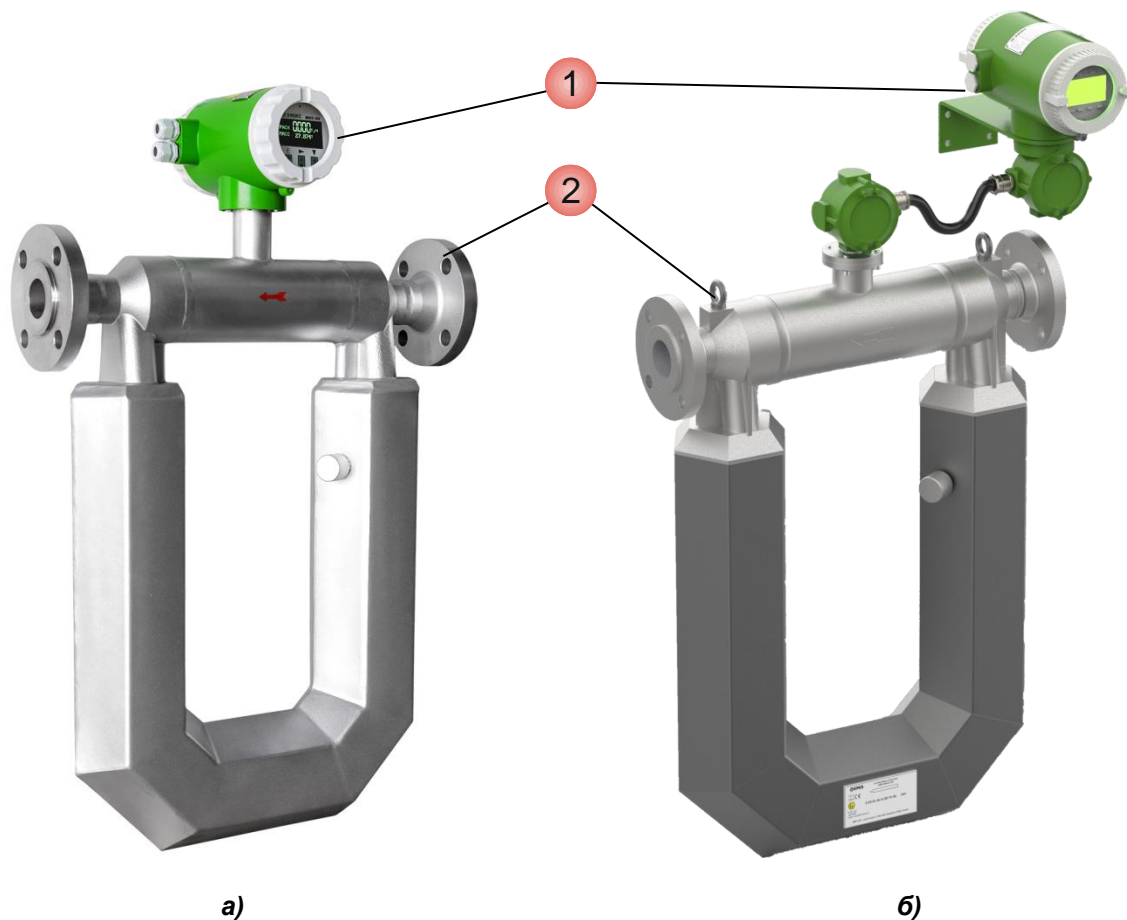
### **ВНИМАНИЕ!**

Расходомер не предназначен для эксплуатации на объектах атомной энергетики.

## 1.2 Устройство и принцип действия

Расходомер состоит из следующих основных узлов (*рисунок 1.1*):

- электронный блок (1);
- датчик (первичный преобразователь) (2).



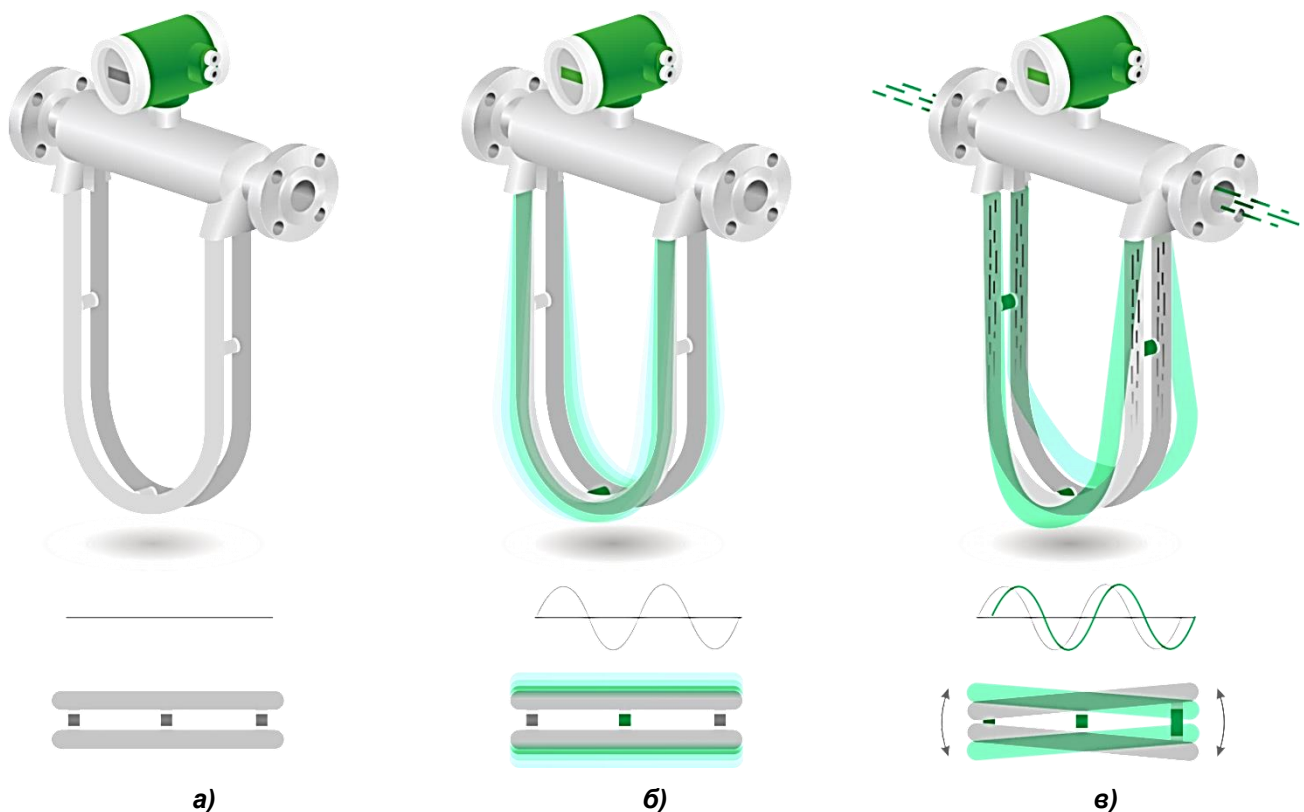
**Рисунок 1.1 – Внешний вид расходомеров**

Электронный блок может быть смонтирован в едином конструктиве с датчиком (интегральное исполнение расходомера *рисунок 1.1 а*) или располагаться отдельно от него (дистанционное исполнение расходомера *рисунок 1.1 б*).

Датчик представляет собой измерительную камеру с подводящим и отводящим патрубками и фланцами для монтажа на трубопровод. В измерительной камере параллельно расположены две U-образные расходомерные трубки, которые приводятся в колебательное движение при помощи электромагнитной катушки и магнита. На расходомерных трубках установлены электромагнитные катушки с магнитами, называемые детекторами.

При движении измеряемой среды через измерительную камеру проявляется физическое явление, известное как эффект Кориолиса (*рисунок 1.2*). Поступательное движение среды в колеблющейся расходомерной трубке приводит к возникновению кориолисового ускорения, которое, в свою очередь, приводит к появлению кориолисовой силы. Эта сила направлена против движения трубки, приданного ей задающей катушкой, т.е. когда трубка движется вверх во время половины ее собственного цикла, то для жидкости, поступающей внутрь, сила Кориолиса направлена вниз. Как только жидкость проходит изгиб трубки, направление силы меняется на противоположное. Таким образом,

во входной половине трубки сила, действующая со стороны жидкости, препятствует смещению трубки, а в выходной способствует. Это приводит к закручиванию трубки. Когда трубка движется вниз во время второй половины цикла колебания, она закручивается в противоположную сторону.



**Рисунок 1.2 – Силы, действующие на трубу при ее движении вверх**

На рисунке 1.2: а) расходомер без питания; б) подача питания, работа катушки возбуждения создаёт вибрацию измерительных трубок; в) подача расхода, возникновение эффекта кориолиса.

Сила Кориолиса и величина изгиба расходомерной трубки прямо пропорциональны массовому расходу жидкости. Детекторы измеряют фазовый сдвиг при движении противоположных сторон расходомерных трубок, в результате чего на детекторах генерируются сигналы, не совпадающие по фазе. Временная разница  $\Delta t$  прямо пропорциональна массовому расходу  $Q$ .

$$Q = 3,6 \times K \times \Delta t, \text{ кг/ч} \quad (1.1)$$

где,  $K$  – калибровочный коэффициент, г/с/мкс;

$\Delta t$  – временная задержка между сигналами детекторов, мкс.

Датчик обеспечивает формирование первичного электрического сигнала, содержащего информацию о временной разнице между сигналами детекторов. Первичный сигнал передается в электронный блок, размещенный непосредственно на датчике или отдельно от него.

Электронный блок с цифровым сигнальным процессором осуществляет обработку первичного сигнала, вычисление значений массового и объемного расхода, коррекцию по температуре, формирование выходных сигналов расходомера, а также отображение информации на индикаторе. Существует три исполнения электронного блока – стандартное, исполнение У и исполнение С. Подробные описания функций каждого из электронных блоков приведены в соответствующих руководствах по эксплуатации на электронный блок. Руководства по эксплуатации на электронные блоки располагаются на сайте [www.emis-kip.ru/ru/books1](http://www.emis-kip.ru/ru/books1) в соответствующем разделе: «Массовые кориолисовые расходомеры» – «ЭМИС-МАСС 260».

Плотность измеряемой среды определяется путем измерения периода колебаний расходомерных трубок, который пропорционален плотности среды. При калибровке канала измерения плотности расходомера для двух разных сред с заранее известной (измеренной плотномером) плотностью (вода и воздух) измеряется соответствующий этой плотности период колебаний расходомерных трубок. Значения плотности и периода колебаний для двух сред заносятся в расходомер через меню индикатора или по цифровому интерфейсу. Благодаря линейной зависимости периода колебаний трубок от плотности по измеряемому значению периода колебаний можно судить о плотности измеряемой среды.

Измерение температуры выполняется при помощи встроенного платинового чувствительного элемента Pt100. Измеренная температура используется для автоматической коррекции показаний расхода и плотности при изменении температуры среды. Коэффициенты коррекции расхода и плотности от температуры внесены в электронику расходомера на заводе-изготовителе и могут быть изменены через меню индикатора.

Расходомер имеет режим коррекции расхода по давлению. В режиме коррекции по давлению электроника расходомера осуществляет корректировку текущего расхода измеряемой среды в зависимости от текущего рабочего давления в трубопроводе. Давление задается путём ввода фактически измеренного давления непосредственно в электронику расходомера (см. описание процедуры в руководстве по эксплуатации соответствующего электронного блока, а также коэффициенты поправки расхода от давления Приложение Д).

Особенности данного принципа измерения:

- прямое измерение массового расхода среды в трубопроводе без изменения каких-либо параметров, приводящих к дополнительным погрешностям;
- сохранение высокой точности и стабильности работы в течение длительного времени;
- возможность измерения расхода высоковязких жидкостей, неньютоновских жидкостей, жидкостей, содержащих твердые и газовые включения;
- отсутствие в расходомере движущихся частей (амплитуда колебаний трубок очень мала и их можно считать неподвижными) и деталей, подверженных износу, что продлевает срок службы расходомера;
- отсутствие в проточной части расходомера препятствий для потока;
- возможность измерения температуры, плотности жидкости;
- отсутствие необходимости в прямолинейных участках трубопровода до и после расходомера, а также в устройствах подготовки потока (струевыпрямители и т.п.);
- возможность установки в горизонтальном и вертикальном положении с различным угловым расположением проточной части.



### 1.3 Карта заказа

Карта заказа расходомера ЭМИС-МАСС 260 представлена в **таблице 1.1**.

Пример заполненного наименования расходомера:

**ЭМИС-МАСС-260 – Ех – 050К – И – Ж – 2,5 – 100 – 24 – А1 – 0,25 – 1,0 – 1,0 – У – ГП – Е – ГОСТ**

**Таблица 1.1 – Варианты исполнений расходомеров**

<b>1 Взрывозащита</b>	
–	Общепромышленное исполнение, без взрывозащиты (стандартное исполнение)
Ех	Маркировка взрывозащиты: Датчика: 0Ех ia IIC T1...T6 Ga X; 1Ех ib IIC T1...T6 Gb X; Электронного блока: 1Ех db [ia Ga] IIC T6 Gb X; 1Ех db [ib] IIC T6 Gb X
<b>2 Диаметр условного прохода</b>	
010	Ду 10
015	Ду 15
025	Ду 25
040	Ду 40
050	Ду 50
<b>3 Тип корпуса</b>	
–	Стандартный U образный
К	Компактный
Х	Спец. исполнение
<b>4 Размещение электронного блока</b>	
И	Интегральное исполнение – датчик и электронный блок выполнены в едином конструктиве
Д	Дистанционное исполнение с кабелем в металлорукаве – дистанционное размещение электронного блока с длиной соединительного кабеля 3 м в металлорукаве
ДХХ	Дистанционное исполнение с длиной кабеля ХХ м в металлорукаве. Макс. длина – 100 м. <sup>1)</sup>
<sup>1)</sup> – Во взрывозащищенном исполнении 50 м.	
<b>5 Калибровка</b>	
Ж	Калибровка по жидкости
Г	Калибровка по газу, дополнительная калибровка по жидкости
<b>6 Материал проточной части</b>	
–	Нержавеющая сталь (стандартное исполнение)
Х	под заказ
<b>7 Давление измеряемой среды</b>	
1,6 <sup>1)</sup>	максимальное давление – 1,6 МПа
2,5 <sup>1)</sup>	максимальное давление – 2,5 МПа
4,0	максимальное давление – 4,0 МПа
6,3	максимальное давление – 6,3 МПа
10	максимальное давление – 10 МПа
16	максимальное давление – 16 МПа
25	максимальное давление – 25 МПа

CI150 <sup>2)</sup>	Class 150 ASME B16.5
CI300 <sup>2)</sup>	Class 300 ASME B16.5
CI400 <sup>2)</sup>	Class 400 ASME B16.5
CI600 <sup>2)</sup>	Class 600 ASME B16.5
CI900 <sup>2)</sup>	Class 900 ASME B16.5
CI1500 <sup>2)</sup>	Class 1500 ASME B16.5
<sup>1)</sup> Расходомеры на давление 1,6 и 2,5 МПа изготавливаются с фланцами на 4,0 МПа. <sup>2)</sup> Указанные классы применимы только для фланцев по стандарту ASME B16.5	
<b>8</b>	<b>Температура измеряемой среды</b>
75	температура измеряемой среды от минус 50 до плюс 75°C
95	температура измеряемой среды от минус 50 до плюс 95°C
100	температура измеряемой среды от минус 50 до плюс 100°C
135	температура измеряемой среды от минус 50 до плюс 135°C (только дистанционное исполнение)
200	температура измеряемой среды от минус 50 до плюс 200°C (только дистанционное исполнение)
<b>9</b>	<b>Электрическое питание</b>
24	24 В постоянного тока
220	220 В переменного тока
<b>10</b>	<b>Выходные сигналы</b>
<b>Электронный блок стандартного исполнения</b>	
–	цифровой RS-485 + импульсный выходной сигнал (активный)
A	цифровой RS-485 + импульсный выходной сигнал (активный) + токовый выходной сигнал 4-20 мА (активный)
A1	цифровой RS-485 + импульсный выходной сигнал (активный) + токовый выходной сигнал 4-20 мА (пассивный)
A2	цифровой RS-485 + импульсный выходной сигнал (пассивный) + токовый выходной сигнал 4-20 мА (активный)
A3	цифровой RS-485 + импульсный выходной сигнал (пассивный) + токовый выходной сигнал 4-20 мА (пассивный)
TA	цифровой RS-485 + импульсный выходной сигнал (активный) + токовый выходной сигнал 4-20 мА с цифровым протоколом HART (пассивный) без доп. погрешности.
H	цифровой RS-485 + импульсный выходной сигнал (активный) + токовый выходной сигнал 4-20 мА с цифровым протоколом HART (пассивный)
H1	цифровой RS-485 + импульсный выходной сигнал (активный) + токовый выходной сигнал 4-20 мА с цифровым протоколом HART (активный)
H2	цифровой RS-485 + импульсный выходной сигнал (пассивный) + токовый выходной сигнал 4-20 мА с цифровым протоколом HART (активный)
H3	цифровой RS-485 + импульсный выходной сигнал (пассивный) + токовый выходной сигнал 4-20 мА с цифровым протоколом HART (пассивный)
TH	цифровой RS-485 + токовый выходной сигнал 4-20 мА с цифровым протоколом HART (активный) + токовый выходной сигнал 4-20 мА(активный)
TH1	цифровой RS-485 + токовый выходной сигнал 4-20 мА с цифровым протоколом HART (пассивный) + токовый выходной сигнал 4-20 мА(пассивный)

F	цифровой RS-485 + импульсный выходной сигнал (активный) + импульсный выходной сигнал (активный)
F1	цифровой RS-485 + импульсный выходной сигнал (пассивный) + импульсный выходной сигнал (пассивный)
F2	цифровой RS-485 + импульсный выходной сигнал (пассивный)
<b>Электронный блок расширенного исполнения</b>	
–	цифровой RS-485 + импульсный выходной сигнал (активный)
A1	цифровой RS-485 + импульсный выходной сигнал (активный) + токовый выходной сигнал 4-20 мА (пассивный)
A3	цифровой RS-485 + импульсный выходной сигнал (пассивный) + токовый выходной сигнал 4-20 мА (пассивный)
TA	цифровой RS-485 + импульсный выходной сигнал (активный) + токовый выходной сигнал 4-20 мА с цифровым протоколом HART (пассивный) без доп. погрешности.
TNF	цифровой RS-485 + токовый выходной сигнал 4-20 мА (пассивный) с цифровым протоколом HART + токовый выходной сигнал 4-20 мА (пассивный) + импульсный выходной сигнал (переключаемый активный/пассивный)
TTF	цифровой RS-485 + токовый выходной сигнал 4-20 мА (пассивный) + токовый выходной сигнал 4-20 мА (пассивный) + импульсный выходной сигнал (переключаемый активный/пассивный)
<b>Электронный блок специального исполнения (версия стандартного электронного блока без токового выходного сигнала)</b>	
F2	цифровой RS-485 + импульсный выходной сигнал (пассивный)
<b>11</b>	<b>Класс точности</b>
0,1	Класс точности 0,1
0,15	Класс точности 0,15
0,25	Класс точности 0,25
0,5	Класс точности 0,5
<b>12</b>	<b>Погрешность измерения плотности<sup>1)</sup></b>
1,0	Погрешность для жидкости и для газа $\pm 1,0 \text{ кг/м}^3$
0,3 <sup>1)</sup>	Погрешность для жидкости $\pm 0,3 \text{ кг/м}^3$
0,5 <sup>1)</sup>	Погрешность для жидкости $\pm 0,5 \text{ кг/м}^3$
2,0	Погрешность для газа $\pm 2,0 \text{ кг/м}^3$
<sup>1)</sup> По предварительному согласованию, только для жидкости.	
<b>13</b>	<b>Погрешность измерения температуры</b>
1,0	Стандартная погрешность $\pm 1,0^\circ\text{C}$
<b>14</b>	<b>Исполнение электронного блока<sup>1)</sup></b>
–	Стандартное исполнение
У	Расширенное исполнение <sup>1)</sup>
С	Специальное исполнение (версия стандартного электронного блока без токового выходного сигнала)
<sup>1)</sup> – По спец. заказу количество выходных импульсных сигналов может быть увеличено до трех.	
<b>15</b>	<b>Наличие дисплея*</b>
-	ЖК дисплей
БД <sup>1)</sup>	Без ЖК дисплея
*ЖК-индикатор сохраняет работоспособность при рабочем диапазоне температур окружающего воздуха от минус 40°C для исполнения С	
<sup>1)</sup> Опция без ЖК дисплея доступна только для электронного блока исполнения «С».	

<b>16</b>	<b>Конструктивное исполнение<sup>1)</sup></b>
-	Стандартное исполнение
Ф2	Стандартное исполнение с увеличенной строительной длиной
ФР	Исполнение со встроенными переходами на меньший диаметр
ФР2	Исполнение со встроенными переходами на меньший диаметр с увеличенной строительной длиной
<sup>1)</sup> – Для корректного подбора конструктивного исполнения следует воспользоваться таблицами 1.4 и 1.5	
<b>17</b>	<b>Поверка</b>
–	заводская калибровка
ГП	государственная поверка
<b>18</b>	<b>Карта регистров</b>
–	карта регистров (ЭМИС)
Р	карта регистров для работы с ПО ProLink
<b>19</b>	<b>Уплотнительная поверхность</b>
В	Фланцевое присоединение, уплотнительная поверхность фланцев - тип В «Соединительный выступ» по ГОСТ 33259
В1	Фланцевое присоединение, уплотнительная поверхность фланцев - тип В1 «Соединительный выступ» по EN 1092-1
С	Фланцевое присоединение, уплотнительная поверхность фланцев - тип С «Шип» по ГОСТ 33259 или EN 1092-1
Д	Фланцевое присоединение, уплотнительная поверхность фланцев - тип Д «Паз» по ГОСТ 33259 или EN 1092-1
Е	Фланцевое присоединение, уплотнительная поверхность фланцев - тип Е «Выступ» по ГОСТ 33259 (стандартное исполнение) или EN 1092-1
F	Фланцевое, уплотнительная поверхность фланцев - тип F «Впадина» по ГОСТ 33259 или EN 1092-1
Ж	Фланцевое присоединение, уплотнительная поверхность фланцев - тип Ж «Под прокладку овального сечения» по ГОСТ 33259 (стандартное исполнение для расходомеров на давление 10 – 25 МПа)
RF	Фланцевое присоединение, уплотнительная поверхность фланцев - тип RF «Соединительный выступ» по ASME B16.5
RTJ	Фланцевое присоединение, уплотнительная поверхность фланцев - тип RTJ «Под прокладку овального сечения» по ASME B16.5
М	муфтовое присоединение (для расходомеров с максимальным давлением до 4 МПа соединение согласно DIN11851)
Х	под заказ (различные типы соединений по ГОСТ, EN, ASME; требуется указать отдельно)
<b>20</b>	<b>Стандарт фланцев</b>
ГОСТ	ГОСТ 33259
EN	EN 1092-1
ASME	ASME (ANSI) B16.5
DIN	DIN 11851
<b>21</b>	<b>Спец. исполнение для предприятий</b>
-	стандартное исполнение
AST	для эксплуатации в средах, содержащих сероводород
Вд	для эксплуатации на водороде, водородосодержащих газах

<b>22</b>	<b>Строительная длина</b>
-	стандартное исполнение (длина в соответствии с приложением А)
X	под заказ (строительная длина не может быть меньше, указанной в приложении А)
<b>23</b>	<b>Наличие рубашки обогрева</b>
-	стандартное исполнение
P	с рубашкой обогрева (только для расходомеров компактного исполнения)

Варианты исполнений комплектов монтажных частей представлены в таблице 1.2.

Примеры заполненного наименования комплекта монтажных частей:

**Комплект монтажных частей ЭМ-260 050 – 2,5 – 11 – Ст20 – F – ГОСТ – Сталь 09Г2С – СНП**  
**Таблица 1.2.1 - Варианты исполнений КМЧ**

<b>1</b>	<b>Диаметр условного прохода</b>		
010	Ду 10	080	Ду 80
015	Ду 15	100	Ду 100
025	Ду 25	150	Ду 150
040	Ду 40	200	Ду 200
050	Ду 50	X	под заказ
<b>2</b>	<b>Давление измеряемой среды</b>		
2,5	максимальное давление – 2,5 МПа	10	максимальное давление – 10 МПа
4,0	максимальное давление – 4,0 МПа	16	максимальное давление – 16 МПа
6,3	максимальное давление – 6,3 МПа	25	максимально давление – 25 МПа
Cl150 <sup>2)</sup>	Class 150 ASME B16.5	Cl600 <sup>2)</sup>	Class 600 ASME B16.5
Cl300 <sup>2)</sup>	Class 300 ASME B16.5	Cl900 <sup>2)</sup>	Class 900 ASME B16.5
Cl400 <sup>2)</sup>	Class 400 ASME B16.5	Cl1500 <sup>2)</sup>	Class 1500 ASME B16.5
<b>3</b>	<b>Тип фланца</b>		
01	плоский фланец		
11	воротниковый фланец		
<b>4</b>	<b>Материал фланцев КМЧ</b>		
09Г2С	Сталь 09Г2С		
13ХФА	Сталь 13ХФА		
Н	Нержавеющая сталь 12Х18Н10Т		
Ст20	Сталь 20		
X	Под заказ		
<b>5</b>	<b>Уплотнительная поверхность</b>		
B	Фланцевое, уплотнительная поверхность фланцев - тип В «Соединительный выступ» по ГОСТ 33259		
B1	Фланцевое, уплотнительная поверхность фланцев - тип В1 «Соединительный выступ» по EN 1092-1		
C	Фланцевое, уплотнительная поверхность фланцев - тип С «Шип» по ГОСТ 33259 или EN 1092-1		
D	Фланцевое, уплотнительная поверхность фланцев - тип D «Паз» по ГОСТ 33259 или EN 1092-1		
E	Фланцевое, уплотнительная поверхность фланцев - тип E «Выступ» по ГОСТ 33259 или EN 1092-1-2007		
F	Фланцевое, уплотнительная поверхность фланцев - тип F «Впадина» по ГОСТ 33259 (стандартное исполнение) или EN 1092-1		

J	Фланцевое, уплотнительная поверхность фланцев - тип J «Под прокладку овального сечения» по ГОСТ 33259
RF	Фланцевое, уплотнительная поверхность фланцев - тип RF «Соединительный выступ» по ASME B16.5
RTJ	Фланцевое, уплотнительная поверхность фланцев - тип RTJ «Под прокладку овального сечения» по ASMEB16.5
M	муфтовое (для расходомеров с максимальным давлением до 4 МПа соединение согласно DIN11851)
X	под заказ (различные типы соединений по ГОСТ, EN, ASME; требуется указать отдельно)
<b>6</b>	<b>Стандарт фланцев КМЧ</b>
-	Отсутствует
ГОСТ	ГОСТ 33259
EN	EN 1092-1
ASME	ASME (ANSI) B16.5
DIN	DIN 11851
X	под заказ
<b>7</b>	<b>Материал крепежа КМЧ</b>
Сталь 09Г2С	Сталь 09Г2С
20ХН3А	Сталь 20ХН3А
30ХМА	Сталь 30ХМА
13ХФА	Сталь 13ХФА
Сталь 35	Сталь 35
Нерж	Сталь 12Х18Н10Т
X	под заказ
<b>8</b>	<b>Тип прокладок</b>
-	Отсутствуют
ПМБ	Прокладки фланцевые паронитовые ПМБ
ПУТГ	Прокладки уплотнительные из терморасширенного графита ПУТГ
СНП	Спирально-навитые прокладки СНП
X	под заказ

Варианты исполнений комплектов ЗИП представлены в таблице 1.2.2.

Примеры заполненного наименования комплекта ЗИП:

**Комплект ЗИП ЭМ-260 ПР2 – 050 – 2,5 – F – ГОСТ – ПМБ – М1 – Ст35 – К1 – Ex – Б1 – Б1 – Э1 – У – ЖК**

**Таблица 1.2.2 - Варианты исполнений комплектов ЗИП**

<b>1</b>	<b>Количество комплектов прокладок</b>		
-	Отсутствует		
ПР1	Один комплект прокладок		
ПР2	Два комплекта прокладок		
ПР3	Три комплекта прокладок		
ПР4	Четыре комплекта прокладок		
ПР5	Пять комплектов прокладок		
<b>2</b>	<b>Диаметр условного прохода</b>		
010	Ду 10	080	Ду 80
015	Ду 15	100	Ду 100
025	Ду 25	150	Ду 150
040	Ду 40	200	Ду 200
050	Ду 50	250	Ду 250

<b>3</b>	<b>Допустимое давление среды</b>		
2,5	максимальное давление – 2,5 МПа	Cl150	Class 150 ASME B16.5
4,0	максимальное давление – 4,0 МПа	Cl300	Class 300 ASME B16.5
6,3	максимальное давление – 6,3 МПа	Cl400	Class 400 ASME B16.5
10	максимальное давление – 10 МПа	Cl600	Class 600 ASME B16.5
16	максимальное давление – 16 МПа	Cl900	Class 900 ASME B16.5
25	максимально давление – 25 МПа	Cl1500	Class 1500 ASME B16.5
<b>4</b>	<b>Уплотнительная поверхность</b>		
B	Фланцевое, уплотнительная поверхность фланцев - тип B «Соединительный выступ» по ГОСТ 33259		
B1	Фланцевое, уплотнительная поверхность фланцев - тип B1 «Соединительный выступ» по EN 1092-1		
C	Фланцевое, уплотнительная поверхность фланцев - тип C «Шип» по ГОСТ 33259 или EN 1092-1		
D	Фланцевое, уплотнительная поверхность фланцев - тип D «Паз» по ГОСТ 33259 или EN 1092-1		
E	Фланцевое, уплотнительная поверхность фланцев - тип E «Выступ» по ГОСТ 33259 или EN 1092-1-2007		
F	Фланцевое, уплотнительная поверхность фланцев - тип F «Впадина» по ГОСТ 33259 (стандартное исполнение) или EN 1092-1		
J	Фланцевое, уплотнительная поверхность фланцев - тип J «Под прокладку овального сечения» по ГОСТ 33259		
RF	Фланцевое, уплотнительная поверхность фланцев - тип RF «Соединительный выступ» по ASME B16.5		
RTJ	Фланцевое, уплотнительная поверхность фланцев - тип RTJ «Под прокладку овального сечения» по ASME B16.5		
M	муфтовое (для расходомеров с максимальным давлением до 4 МПа соединение согласно DIN11851)		
X	под заказ (различные типы соединений по ГОСТ, EN, ASME; требуется указать отдельно)		
<b>5</b>	<b>Стандарт фланцев</b>		
-	Отсутствует		
ГОСТ	ГОСТ 33259		
EN	EN 1092-1		
ASME	ASME (ANSI) B16.5		
DIN	DIN 11851		
X	под заказ		
<b>6</b>	<b>Тип прокладок</b>		
-	Отсутствуют		
ПМБ	Прокладки фланцевые паронитовые ПМБ		
ПУТГ	Прокладки уплотнительные из терморасширенного графита ПУТГ		
СНП	Спирально-навитые прокладки СНП		
X	под заказ		
<b>7</b>	<b>Количество комплектов метизов</b>		
-	Отсутствуют		
M1	Один комплект		
M2	Два комплекта		
M3	Три комплекта		
M4	Четыре комплекта		
M5	Пять комплектов		
M10%	10% от общего количества метизов		
M20%	20% от общего количества метизов		
M30%	30% от общего количества метизов		
M50%	50% от общего количества метизов		

<b>8</b>	<b>Материал крепежа</b>
-	Отсутствует
09Г2С	Сталь 09Г2С
20ХН3А	Сталь 20ХН3А
30ХМА	Сталь 30ХМА
13ХФА	Сталь 13ХФА
Ст35	Сталь 35
Нерж	Сталь 12Х18Н10Т
Х	под заказ
<b>9</b>	<b>Количество комплектов кабельных вводов</b>
-	Отсутствует
К1	Один комплект
К2	Два комплекта
К3	Три комплекта
К4	Четыре комплекта
К5	Пять комплектов
<b>10</b>	<b>Уровень взрывозащиты расходомера ЭМИС-МАСС 260</b>
-	Описание вариантов исполнений по взрывозащите приведено в таблице 1.1
Ex	
ExББ	
PВ	
PO-PВ	
PO-PВББ	
<b>11</b>	<b>Кабельный ввод № 1</b>
*	Наименование первого кабельного ввода. *См. Приложение Ж
<b>12</b>	<b>Кабельный ввод № 2</b>
*	Наименование второго кабельного ввода. * См. Приложение Ж
<b>13</b>	<b>Количество комплектов электронных блоков</b>
-	Отсутствует
Э1	Один комплект
Э2	Два комплекта
Э3	Три комплекта
Э4	Четыре комплекта
Э5	Пять комплектов
<b>14</b>	<b>Версия электронного блока</b>
-	Стандартное исполнение
У	Расширенное исполнение
С	Специальное исполнение
<b>15</b>	<b>Наличие дисплея</b>
-	Отсутствует
ЖК	Присутствует
<b>16</b>	<b>Специальное исполнение комплекта ЗИП</b>
-	Отсутствует
Х	При наличии данного кода необходимо дополнительное описание требований к составу комплекта ЗИП



## 1.4 Технические характеристики

### 1.4.1 Краткое описание технических характеристик

Краткое описание технических характеристик расходомера представлено в **таблице 1.3**.

**Таблица 1.3 - Технические характеристики расходомера**

Характеристика	Значение
Диаметр условного прохода, мм	10; 15; 25; 40; 50; 80; 100; 150; 200, 250
Погрешность измерения жидкости	0,1; 0,15; 0,25; 0,5
Погрешность измерения газа	0,35; 0,4; 0,5; 0,75
Избыточное давление измеряемой среды, МПа	1,6; 2,5; 4,0; 6,3; 10; 16; 25 (см. таблицу 1.6 и 1.7)
Диапазон температур измеряемой среды, °С	от минус 50 до плюс 200
Взрывозащита (исполнение ЭМИС-МАСС 260-Ex)	1Ex db [ia Ga] IIC T6 Gb X; 1Ex db [ib] IIC T6 Gb X (электронный блок) и 0Ex ia IIC T1...T6 Ga X; 1Ex ib IIC T1...T6 Gb X (датчик)
Атмосферное давление, кПа	от 84,0 до 106,7
Температура окружающей среды, °С	от минус 60 до плюс 70*
Относительная влажность, %, не более	90 ± 3 % (без конденсации влаги, при температуре 25 °С)
Устойчивость к воздействию внешнего магнитного поля	до 40 А/м, 50 Г
Устойчивость к вибрации	От 10 до 150Гц с ускорением, не превышающим 9,8 м/с <sup>2</sup> , группа V1 по ГОСТ 52931-2008.
Устойчивость к сейсмической активности	До 9 баллов
Защита от пыли и влаги	IP67
Интервал между поверками	4 года
Температурный элемент	Pt100
Срок службы	не менее 12 лет
Габаритные размеры и масса	См. Приложение А
Используемые материалы	Фланцы - нержавеющая сталь марки AISI 304/12X18H10T. Делители – нержавеющая сталь марки AISI 304/12X18H9TЛ. Кожух проточной части – нержавеющая сталь марки AISI 304/12X18H10T. Измерительные трубки – нержавеющая сталь марки AISI 316L. Электронный блок - алюминиевый сплав. Расходомер не содержит драгоценных металлов.

\*До +60°С, в случае применения электронного блока стандартного исполнения

**Примечание:** Возможно изготовление расходомеров с характеристиками под заказ.

### 1.4.2 Диапазоны измерений

Расходомер обеспечивает измерение массового расхода *жидкости* с погрешностью  $\delta_{МЖ}$ , численно равной классу точности в диапазоне значений расходов от  $Q_{min}$  до  $Q_{max}$ , в соответствии с **таблицей 1.4**.

В диапазоне значений расходов от  $Q_{\min}$  до  $Q_{\max}$ , в соответствии с **таблицей 1.5**, расходомер обеспечивает измерение массового расхода газа с погрешностью  $\delta_{\text{МГ}}$ , %:

$$\delta_{\text{МГ}} = K_{\tau} + 0,25, \quad (1.2)$$

где  $K_{\tau}$  – класс точности расходомера, в соответствии с картой заказа.

Работоспособность расходомера при измерении газа обеспечивается при расходах в диапазоне значений расходов от  $Q_{\min}'$  до  $Q_{\max}$  в соответствии с **таблицей 1.5**.

Расходомер предназначен для измерения параметров измеряемой среды (жидкость или газ), находящейся в однофазном состоянии.

Значение  $Q_{\min}'$  зависит от параметров измеряемой среды и уточняется при заказе.

**Таблица 1.4 - Диапазоны измерения массового расхода для жидкостей**

Ду	Конструктивное исполнение	$Q_{\min}'$ , кг/ч	$Q_{\min}$ , кг/ч		$Q_{\max}^{1)}$ , кг/ч	$Q_{\max}^{2)}$ , кг/ч	Стабильность нуля, кг/ч
			при классе точности				
			0,1; 0,15	0,25 и 0,5			
10	-	10	-	50*	1 100	1 600	0,04
15	ФР	10	-	50*	1 100	1 600	0,04
15K	-	10	200	150	3 000	4 600	0,2
15K	Ф2	10	200	150	3 000	4 600	0,2
25K	ФР	10	200	150	3 000	4 600	0,2
25K	ФР2	10	200	150	3 000	4 600	0,2
25K	-	30	600	400	9 000	14 000	0,6
25	-	40	600	300	10 000	14 000	0,4
40K	ФР	30	600	400	9 000	14 000	0,6
40	ФР	40	600	300	10 000	14 000	0,4
40K	-	180	3 600	2 400	25 000	34 000	3,6
40	-	160	2 200	1 500	35 000	51 000	1,28
50	ФР	160	2 200	1 500	35 000	51 000	1,28
50K	ФР	180	3 600	2 400	25 000	34 000	3,6
50K	-	250	5 000	3 500	50 000	64 000	5
50	-	250	3 500	2 500	55 000	77 000	2
80	ФР	250	3 500	2 500	55 000	77 000	2
80K	ФР	250	5 000	3 500	50 000	64 000	5
80K	-	600	12 000	8 000	140 000	188 000	12
80	-	700	9 500	6 000	200 000	288 000	6
100	ФР	700	9 500	6 000	200 000	288 000	6
100K	ФР	600	12 000	8 000	140 000	188 000	12
100K	-	1 000	20 000	15 000	240 000	375 000	20
100	-	1 000	15 000	10 000	430 000	550 000	8
150	ФР	1 000	15 000	10 000	430 000	550 000	8
150K	ФР	1 000	20 000	15 000	240 000	375 000	20
150K	-	2 500	50 000	35 000	430 000	574 000	50
150	-	2 500	35 000	25 000	500 000	900 000	20
200K	-	5 000	100 000	70 000	1 000 000	1 000 000	100

250K	-	7 500	150 000	120 000	1 500 000	1 500 000	188
------	---	-------	---------	---------	-----------	-----------	-----

\*Для расходомеров Ду 10 возможно изготовление только исполнения класса точности 0,5.  
 $Q_{max}^{1)}$  – расход соответствует перепаду давления на расходомере, равному 1 бар при измерении расхода воды при температуре воды 20 °С.  
 $Q_{max}^{2)}$  – расход соответствует перепаду давления на расходомере, равному 2 бар при измерении расхода воды при температуре воды 20 °С.

Таблица 1.5 - Диапазоны измерения массового расхода газа

Обозначение Ду	Конструктивное исполнение	$Q_{min}^{1)}$ , кг/ч	$Q_{min}^{2)}$ , кг/ч		$Q_{(МГ)max}$ , кг/ч	Стабильность нуля, кг/ч
			при классе точности			
			0,1, 0,15	0,25 и 0,5		
10	-	10	-	50*	$15,7 \cdot \rho_r$	0,04
15	ФР	10	-	50*	$15,7 \cdot \rho_r$	0,04
15К	-	10	200	150	$42,9 \cdot \rho_r$	0,2
15К	Ф2	10	200	150	$42,9 \cdot \rho_r$	0,2
25К	ФР	10	200	150	$42,9 \cdot \rho_r$	0,2
25К	ФР2	10	200	150	$42,9 \cdot \rho_r$	0,2
25К	-	30	600	400	$128,6 \cdot \rho_r$	0,6
25	-	40	600	300	$142,8 \cdot \rho_r$	0,4
40К	ФР	30	600	400	$128,6 \cdot \rho_r$	0,6
40	ФР	40	600	300	$142,8 \cdot \rho_r$	0,4
40К	-	180	3 600	2 400	$357,1 \cdot \rho_r$	3,6
40	-	160	2 200	1 500	$500 \cdot \rho_r$	1,28
50	ФР	160	2 200	1 500	$500 \cdot \rho_r$	1,28
50К	ФР	180	3 600	2 400	$357,1 \cdot \rho_r$	3,6
50К	-	250	5 000	3 500	$714,3 \cdot \rho_r$	5
50	-	250	3 500	2 500	$785,7 \cdot \rho_r$	2
80	ФР	250	3 500	2 500	$785,7 \cdot \rho_r$	2
80К	ФР	250	5 000	3 500	$714,3 \cdot \rho_r$	5
80К	-	600	12 000	8 000	$2 000 \cdot \rho_r$	12
80	-	700	9 500	6 000	$2 857,1 \cdot \rho_r$	6
100	ФР	700	9 500	6 000	$2 857,1 \cdot \rho_r$	6
100К	ФР	600	12 000	8 000	$2 000 \cdot \rho_r$	12
100К	-	1 000	20 000	15 000	$3 428,6 \cdot \rho_r$	20
100	-	1 000	15 000	10 000	$6 142,9 \cdot \rho_r$	8
150	ФР	1 000	15 000	10 000	$6 142,9 \cdot \rho_r$	8
150К	ФР	1 000	20 000	15 000	$3 428,6 \cdot \rho_r$	20
150К	-	2 500	50 000	35 000	$6 142,9 \cdot \rho_r$	50
150	-	2 500	35 000	25 000	$7 142,9 \cdot \rho_r$	20
200К	-	5 000	100 000	70 000	$14 285,7 \cdot \rho_r$	100

\* - для расходомеров Ду 10 возможно изготовление только исполнения класса точности 0,5.

Значение максимального расхода газа рассчитывается по формуле  $Q_{(МГ)max} = (Q_{max}/k_r) \cdot \rho_r$

где  $\rho_r$  – плотность газа, в рабочих условиях, кг/м<sup>3</sup>;

$k_r$  – эмпирический коэффициент,  $k_r = 70$  кг/м<sup>3</sup>;

$Q_{max}$  – максимальный массовый расход жидкости, согласно таблице 1.4, кг/ч.

Например:  $Q_{(МГ)max}$  для Ду10 рассчитывается, как  $(Q_{max}/k_r) \cdot \rho_r = (1100/70) \cdot \rho_r = 15,7 \cdot \rho_r$ , кг/ч.

Приведение диапазона измерения массового расхода к объемному расходу выполняется по формуле:

$$Q_v = Q/\rho, \quad (1.3)$$

где, Q – верхняя или нижняя граница диапазона массового расхода, кг/ч;

$\rho$  – плотность измеряемой среды в рабочих условиях, кг/м<sup>3</sup>.

При выпуске прибора устанавливается значение величины отсечки малого расхода равной 1% от максимального расхода во избежание самохода. В случае необходимости допускается изменять значение отсечки на месте эксплуатации. Значение отсечки можно изменить через меню индикатора или с помощью цифрового интерфейса.

Диапазон измерения плотности среды от 1 до 3000 кг/м<sup>3</sup>.

Максимальная динамическая вязкость измеряемой среды 1500 мПа\*с.

Содержание газовых включений в жидкости не более 1% по объему для расходомеров классов точности 0,1; 0,15; 0,2; 0,25 и не более 3% для расходомеров класса точности 0,5.

Твердые механические включения могут привести к увеличению погрешности измерений и повреждению измерительных трубок. При выборе счетчиков-расходомеров для измерения сред с механическими включениями необходимо проконсультироваться со специалистом компании ЭМИС. Рекомендуется применять фильтры.

Эксплуатация расходомеров при расходах, превышающих максимальное значение диапазона расходов, не допускается.

### 1.4.3 Исполнения по давлению

В **таблице 1.6** указаны возможные исполнения расходомера ЭМИС-МАСС 260 фланцевого типа присоединения в зависимости от типа корпуса, типоразмера по диаметру условного прохода и максимальному давлению измеряемой среды.

**Таблица 1.6 – Исполнения расходомеров по максимальному давлению измеряемой среды (присоединение к трубопроводу – фланцевое).**

Обозначение Ду, мм	Давление измеряемой среды				
	1,6-4 МПа	6,3 МПа	10 МПа	16 Мпа	25 МПа
010	✓	✓	✓	✓	✓
015-ФР	✓	✓	✓	✓	✓
015К	✓	✓	✓	✓	✓
015К-Ф2	✓	✓	–	–	–
025К-ФР	✓	✓	✓	✓	✓
025К-ФР2	✓	✓	–	–	–
025	✓	✓	✓	–	–
025К	✓	✓	✓	✓	–
040-ФР	✓	✓	✓	–	–
040	✓	✓	✓	–	–
040К-ФР	✓	✓	✓	✓	–
040К	✓	✓	✓	✓	–
050-ФР	✓	✓	✓	–	–
050	✓	✓	✓	–	–
050К-ФР	✓	✓	✓	✓	–
050К	✓	✓	✓	✓	–
080-ФР	✓	✓	✓	–	–
080	✓	✓	✓	–	–
080К-ФР	✓	✓	✓	✓	–
080К	✓	✓	✓	✓	–

Продолжение таблицы 1.6					
100-ФР	✓	✓	–	–	–
100	✓	✓	–	–	–
100К-ФР	✓	✓	✓	✓	–
100К	✓	✓	✓	–	–
150-ФР	✓	✓	–	–	–
150	✓	✓	–	–	–
150К-ФР	✓	✓	✓	–	–
150К	✓	✓	–	–	–
200К	✓	✓	–	–	–
250К	✓	✓	–	–	–

✓ - Исполнение возможно.

В **таблице 1.7** указаны возможные исполнения расходомера ЭМИС-МАСС 260 муфтового типа соединения в зависимости от типа корпуса, типоразмера по диаметру условного прохода и максимальному давлению измеряемой среды. Муфтовое соединение соответствует DIN 11851.

**Таблица 1.7 – Исполнения расходомеров по максимальному давлению измеряемой среды (присоединение к трубопроводу – муфтовое).**

Обозначение Ду, мм	Давление измеряемой среды		
	1,6 МПа	2,5 МПа	4 МПа
010	✓	✓	✓
015-ФР	✓	✓	✓
015К	✓	✓	✓
025К-ФР	✓	✓	✓
025-ФР	✓	✓	✓
025	✓	✓	✓
025К	✓	✓	✓
040К-ФР	✓	✓	✓
040-ФР	✓	✓	✓
040	✓	✓	✓
040К	✓	✓	✓
050К-ФР	✓	✓	-
050-ФР	✓	✓	-
050	✓	✓	-
050К	✓	✓	-
080К-ФР	✓	✓	-
080-ФР	✓	✓	-
080	✓	✓	-
080К	✓	✓	-

✓ - Исполнение возможно.

### 1.4.4 Погрешность измерений

Пределы допускаемой относительной погрешности измерения массового расхода (массы) жидкости по индикатору, частотному, импульсному, токовому исполнению ТА и цифровым выходным сигналам в расширенном диапазоне ( $\delta_{МЖ}$ )

$$\delta_{МЖ} = \pm [\delta_{0Ж} + (Z / Q_{МЖ}) * 100\%], \quad (1.2)$$

где  $\delta_{0Ж}$  – предел допускаемой относительной погрешности массового расхода жидкости при регистрации измерения по индикатору, частотному, импульсному, токовому исполнению ТА и цифровому выходным сигналам в основном диапазоне, %;

$Z$  – стабильность нуля (в соответствии с таблицей 1.2), кг/ч;

$Q_{МЖ}$  – измеряемый массовый расход, кг/ч.

Примечание – Для предпочтительного диапазона расходов, соответствующего заданной погрешности измерения (в соответствии с таблицей 1.2), значение  $Z$  принимается равным 0.

Пределы допускаемой относительной погрешности массового расхода жидкости при регистрации измерения по индикатору, частотному, импульсному, токовому исполнению ТА и цифровому выходным сигналам в основном диапазоне ( $\delta_{0Ж}$ )  $\pm 0,1$ ;  $\pm 0,15$ ;  $\pm 0,25$ ;  $\pm 0,5\%$ .

Пределы допускаемой абсолютной погрешности измерения плотности среды по индикатору, частотному и цифровому выходным сигналам ( $\Delta\rho$ )  $\pm 0,3$ ;  $\pm 0,5$ ;  $\pm 1,0$  кг/м<sup>3</sup>.

Примечание – погрешность  $\pm 0,3$  кг/м<sup>3</sup> после калибровки в рабочих условиях.

Пределы допускаемой абсолютной погрешности измерения плотности среды по аналоговому токовому выходному сигналу ( $\Delta\rho$ )  $\pm 0,7$ ;  $\pm 1,3$  кг/м<sup>3</sup>.

Пределы допускаемой абсолютной погрешности измерения температуры по индикатору и цифровому выходному сигналу ( $\Delta T$ )  $\pm 1$  °C.

Пределы допускаемой относительной погрешности измерения объемного расхода (объема) жидкости по индикатору, импульсному, токовому исполнению ТА и цифровым выходным сигналам ( $\delta_{VЖ}$ )

$$\delta_{VЖ} = \pm [\delta_{МЖ} + (\Delta\rho_{Ж} / \rho_{Ж}) * 100\%], \quad (1.3)$$

где  $\delta_{МЖ}$  – допускаемая относительная погрешность массового расхода (массы) жидкости, %;

$\Delta\rho_{Ж}$  – пределы допускаемой абсолютной погрешности измерения плотности, кг/м<sup>3</sup>;

$\rho_{Ж}$  – плотность измеряемой среды, кг/м<sup>3</sup>;

Пределы допускаемой относительной погрешности измерения массового расхода (массы) газа по индикатору, частотному, импульсному, токовому исполнению ТА и цифровому выходным сигналам ( $\delta_{МГ}$ )

$$\delta_{МГ} = \pm [\delta_{0Г} + (Z / Q_{МГ}) * 100\%], \quad (1.4)$$

где  $\delta_{0Г}$  – пределы допускаемой относительной погрешности массового расхода газа при регистрации измерения по индикатору, частотному, импульсному, токовому исполнению ТА и цифровому выходным сигналам в основном диапазоне, %;

$Z$  – стабильность нуля (в соответствии с таблицей 1.2), кг/ч;

$Q_{МГ}$  – измеряемый массовый расход газа, кг/ч.

Пределы допускаемой относительной погрешности измерения объемного расхода газа по индикатору, импульсному, токовому исполнению ТА и цифровым выходным сигналам в расширенном диапазоне ( $\delta_{VГ}$ )

$$\delta_{VГ} = \pm [|\delta_{МГ}| + (\Delta\rho_{Г} / \rho_{Г}) * 100\%], \quad (1.5)$$

где  $\delta_{МГ}$  – допускаемая относительная погрешность измерения массы газа, %;

$\Delta\rho_{Г}$  – допускаемая абсолютная погрешность измерения плотности газа, кг/м<sup>3</sup>;

Пределы допускаемой относительной погрешности измерения массового расхода жидкости по токовому выходному сигналу ( $\delta_{МЖТ}$ )

$$\delta_{МЖТ} = \pm [|\delta_{МЖ}| + 0,2 * I_{\max} / (4 + 16 * Q_{МЖ} / Q_{МЖ\max})], \quad (1.6)$$

где  $\delta_{МЖ}$  – пределы допускаемой относительной погрешности измерения массового расхода (массы) жидкости, %;

$I_{max} = 20$  мА – максимальное значение силы тока в цепи токового выходного сигнала;

$Q_{МЖ}$  – измеряемый массовый расход жидкости, кг/ч;

$Q_{МЖmax}$  – верхний предел полного диапазона измерения массового расхода жидкости, кг/ч.

Пределы допускаемой относительной погрешности измерения объемного расхода жидкости по токовому выходному сигналу ( $\delta_{VТ}$ )

$$\delta_{VТ} = \pm [|\delta_{VЖ}| + 0,2 \cdot I_{max} / (4 + 16 \cdot Q_{VЖ} / Q_{VЖmax})], \quad (1.7)$$

где  $\delta_{VЖ}$  – пределы допускаемой относительной погрешности измерения объемного расхода (объема) жидкости, %;

$I_{max} = 20$  мА – максимальное значение силы тока в цепи токового выходного сигнала;

$Q_{VЖ}$  – измеряемый объемный расход жидкости, дм<sup>3</sup>/ч;

$Q_{VЖmax}$  – верхний предел полного диапазона измерения объемного расхода жидкости, дм<sup>3</sup>/ч.

Пределы допускаемой относительной погрешности при измерении массового расхода газа по токовому выходному сигналу стандартного исполнения ( $\delta_{МГТ}$ )

$$\delta_{МГТ} = \pm [|\delta_{МГ}| + 0,2 \cdot I_{max} / (4 + 16 \cdot Q_{МГ} / Q_{МГmax})], \quad (1.8)$$

где  $\delta_{МГ}$  – допускаемая относительная погрешность измерения массы газа, %;

$I_{max} = 20$  мА – максимальное значение силы тока в цепи токового выходного сигнала;

$Q_{МГ}$  – измеряемый массовый расход газа, кг/ч;

$Q_{МГmax}$  – верхний предел полного диапазона измерения массового расхода, кг/ч.

Пределы допускаемой относительной погрешности при измерении объемного расхода газа по токовому выходному сигналу стандартного исполнения ( $\delta_{VГТ}$ )

$$\delta_{VГТ} = \pm [|\delta_{VГ}| + 0,2 \cdot I_{max} / (4 + 16 \cdot Q_{VГ} / Q_{VГmax})], \quad (1.9)$$

где  $\delta_{VГ}$  – допускаемая относительная погрешность измерения объема газа, %;

$I_{max} = 20$  мА – максимальное значение силы тока в цепи токового выходного сигнала;

$Q_{VГ}$  – измеряемый объем расход газа, дм<sup>3</sup>/ч;

$Q_{VГmax}$  – верхний предел полного диапазона измерения объемного расхода, дм<sup>3</sup>/ч.

Пределы допускаемой относительной погрешности массового расхода газа при регистрации измерения по индикатору, частотному, импульсному, токовому исполнению ТА и цифровому выходным сигналам в основном диапазоне ( $\delta_{0Г}$ )  $\pm 0,35$ ;  $\pm 0,4$ ;  $\pm 0,5$ ;  $\pm 0,75\%$ .

Пределы допускаемой абсолютной погрешности измерения плотности газа по индикатору, частотному и цифровому выходным сигналам ( $\Delta\rho_{Г}$ )  $\pm 1,0$ ;  $\pm 2,0$  кг/м<sup>3</sup>.

Пределы допускаемой абсолютной погрешности измерения плотности газа по аналоговому токовому выходному сигналу ( $\Delta\rho_{ГТ}$ )  $\pm 1,3$ ;  $\pm 2,3$  кг/м<sup>3</sup>.

Пределы допускаемой относительной погрешности измерений массового расхода первого компонента двухкомпонентной среды

$$\pm [|\delta_{МЖ}| + (\rho_2 \cdot \Delta\rho_{Ж} / (\rho^2 - \rho_2 \cdot \rho) \cdot 100\%)], \quad (1.10)$$

где  $\delta_{МЖ}$  – допускаемая относительная погрешность массового расхода (массы) жидкости, %

$\rho$  – плотность двухкомпонентной среды, кг/м<sup>3</sup>;

$\rho_2$  – плотность второго компонента, кг/м<sup>3</sup>;

$\Delta\rho_{Ж}$  – погрешность измерения плотности смеси, кг/м<sup>3</sup>;

Разница между плотностью смеси и вторым компонентом не должна быть меньше погрешности измерения плотности смеси расходомером  $\Delta\rho_{Ж} < |\rho - \rho_2|$ .

Данная функция доступна только для жидкостей.

Пределы допускаемой относительной погрешности измерений объемного расхода первого компонента двухкомпонентной среды.

$$\pm [|\delta_{\text{вж}}| + (\rho_2 \cdot \Delta\rho_{\text{ж}} / (\rho^2 - \rho_2 \cdot \rho) \cdot 100\%), \quad (1.11)$$

где  $\delta_{\text{вж}}$  – пределы допускаемой относительной погрешности измерения объемного расхода (объема) жидкости, %;

$\rho$  – плотность двухкомпонентной среды, кг/м<sup>3</sup>;

$\rho_2$  – плотность второго компонента, кг/м<sup>3</sup>;

$\Delta\rho_{\text{ж}}$  – погрешность измерения плотности смеси, кг/м<sup>3</sup>;

Для удобства расходомеры разделены на классы точности. Соответствие классов точности погрешностям измерения на жидких и газообразных средах представлено в таблице 1.7.1.

**Таблица 1.7.1**

Класс точности	Погрешность измерения для жидких сред	Погрешность измерения для газообразных сред
0,1	0,1	0,35
0,15	0,15	0,4
0,25	0,25	0,5
0,5	0,5	0,75

#### 1.4.5 Параметры электрического питания

Электрическое питание расходомеров в зависимости от его исполнения по питанию осуществляется от внешнего источника постоянного тока напряжением 24 В или от сети переменного тока напряжением 220<sup>+22</sup><sub>-33</sub> В частотой (50±1) Гц.

Расходомеры Ду≥100 имеют встроенный усилитель для питания генераторной катушки. Усилитель имеет собственный кабель питания. Напряжение питания усилителя соответствует питанию, подаваемому на электронный блок расходомера.

Параметры цепи питания расходомеров представлены в **таблице 1.8**.

**Таблица 1.8 - Параметры цепи питания расходомеров**

Номинальное напряжение	Диапазон допустимых значений напряжения, В	Потребляемая мощность, не более
24 В постоянного тока	от 18 до 30	24 Вт
220 В переменного тока	от 187 до 242	24 В·А

\*Для расходомеров с электронным блоком исполнения С потребляемая мощность составляет не более 2 Вт.

Основные технические характеристики электронных блоков стандартного исполнения и исполнений У, С, а также указания по применению, схемы подключения изложены в руководствах по эксплуатации электронных блоков ЭМ-260.000.000.002.01 РЭ, ЭМ-260.000.000.000.01 РЭ и ЭМ-260.000.000.000.003 РЭ соответственно.

#### 1.4.6 Выходные сигналы

Расходомеры имеют следующие выходные сигналы:

Аналоговые выходные сигналы:



- частотно-импульсный;
- аналоговый токовый 4-20 мА;
- дискретный.

Цифровые выходные сигналы:

- Modbus (RTU, ASCII) на интерфейсе RS-485;
- HART v7 на токовой петле 4-20 мА;
- Modbus TCP на интерфейсе Ethernet;
- Modbus (RTU, ASCII) на интерфейсе USB.\*

\*Служебный интерфейс. Применяется для настройки и конфигурирования расходомера.

Аналоговые входные сигналы:

- Токовый вход 4-20 мА для подключения внешнего датчика давления.

Для отображения значений массового расхода, объемного расхода и других вычисляемых параметров расходомеры имеют встроенный индикатор.

#### 1.4.7 Параметры надежности преобразователей

Параметры надежности преобразователей:

- средняя наработка на отказ - не менее 100 000 часов;
- среднее время восстановления - не более 8 часов;
- назначенный срок службы - не менее 20 лет.

По устойчивости к воздействию климатических факторов внешней среды преобразователи расхода соответствуют исполнению УХЛ категории размещения 1 по ГОСТ 15150. Данное климатическое исполнение допускает эксплуатацию расходомеров в климатических зонах ХЛ1 и У1 по ГОСТ 15150. В случае поставки на морские суда и суда внутреннего плавания расходомер соответствует исполнению ОМ категории размещения 1 по ГОСТ 15150.

### 1.5 Потери давления на расходомере

Потери давления на расходомере ( $\Delta P$ ) при максимальном расходе, давлении и температуре для воды не превышают 0,13 МПа.

В процессе измерения расходов жидкостей необходимо учитывать, что при определенных режимах истечения возможно возникновение кавитации (вскипание жидкости). Кавитация приводит к невозможности измерения. Чтобы не допустить этого, необходимо обеспечить на расстоянии 5-и диаметров трубы за преобразователем избыточное давление ( $P_{кр}$ ) превышающее вычисляемое по формуле:

$$P_{кр} = 2,9 \Delta P + 1,3 p_v \quad (1.15)$$

где,  $\Delta P$  - потери давления на расходомере, кПа;

$p_v$  - давление насыщенных паров жидкости при рабочих условиях (справочная информация), кПа.

Если вычисленное по формуле давление выше реального избыточного давления в трубопроводе, то необходимо установить предохранительный клапан, повышающий давление.

Минимальное значение давления рабочей среды после расходомера должно быть не менее 0,1 МПа.

## 1.6 Обеспечение взрывозащищенности

Расходомеры взрывозащищенного исполнения Ex имеют комбинированный вид взрывозащиты «взрывонепроницаемая оболочка» по ГОСТ 30852.1 и «искробезопасная электрическая цепь» уровня «ia Ga» или «ib» по ГОСТ 30852.10. Маркировка температурного класса датчика в зависимости от температурного исполнения указана в **таблице 1.9**.

**Таблица 1.9 – Маркировка температурного класса датчика**

Код температурного исполнения	Температурный класс
"75"	0Ex ia IIC T6 Ga X; 1Ex ib IIC T6 Gb X
"95"	0Ex ia IIC T5 Ga X; 1Ex ib IIC T5 Gb X
"100"	0Ex ia IIC T4 Ga X; 1Ex ib IIC T4 Gb X
"135"	0Ex ia IIC T3 Ga X; 1Ex ib IIC T3 Gb X
"200"	0Ex ia IIC T2 Ga X; 1Ex ib IIC T2 Gb X

Искробезопасность цепи датчика обеспечивается барьером искрозащиты, установленном в корпусе электронного блока. Подключение внешних барьеров не допускается.

Маркировка уровня взрывозащиты электронного преобразователя 1Ex db [ia Ga] IIC T6 Gb X; 1Ex db [ib] IIC T6 Gb X.

Маркировка взрывозащиты указана на табличках, прикрепленных к корпусу датчика расходомера взрывозащищенного исполнения и к электронному преобразователю.

Внешний вид табличек приведен в подразделе «1.7 Маркировка».

Знак "X" в маркировке взрывозащиты расходомеров указывает на особые условия эксплуатации, связанные с тем, что:

- температура измеряемой среды не должны превышать значения, допустимого для температурного класса расходомеров ЭМ-260, установленного в маркировке взрывозащиты датчика;
- подсоединение внешних электрических цепей к расходомеру ЭМ-260 необходимо осуществлять через кабельные вводы, не нарушающие вид взрывозащиты расходомера ЭМ-260 и имеющие действующие сертификаты ТР ТС 012/2011;
- неиспользуемые отверстия для подсоединения кабельных вводов расходомеров ЭМ-260 должны быть закрыты заглушками, не нарушающими вид взрывозащиты расходомера ЭМ-260 и имеющими действующие сертификаты ТР ТС 012/2011;
- окрашенные расходомеры с корпусом из сплава алюминия необходимо протирать только влажной или антистатической тканью;
- для соединения проточной части расходомера дистанционного исполнения и корпуса электронного блока должны использоваться бронированные кабели или кабели в металлорукаве;
- избыточное давление измеряемой среды не должно превышать значений, допустимых для расходомеров ЭМ-260 данного исполнения.

Чертеж средств взрывозащиты вида «взрывонепроницаемая оболочка» приведен в приложении Б.

Взрывозащита вида входная и выходная «искробезопасная электрическая цепь уровня «ib» расходомеров обеспечивается следующими средствами:

- внешнее электрическое питание и подключение внешних устройств к цифровому, частотному, токовому выходам расходомеров должно осуществляться в соответствии с требованиями ГОСТ 30852;

- электрическая нагрузка искрозащитных элементов цепей расходомеров не превышает 2/3 их паспортных значений;
- величины параметров цепей катушки генерации, катушек измерения и термодатчика не превышают допустимых значений по ГОСТ 30852.10;
- применен барьер искрозащиты на стабилитронах;
- электрические зазоры и пути утечки соответствуют требованиям ГОСТ 30852.10, прочность изоляции между корпусом защитной оболочки и электрическими цепями выдерживает испытание переменным напряжением с действующим значением 500 В;
- внутренняя емкость и индуктивность электрической схемы не накапливают энергии, опасных по искровому воспламенению газовых смесей категории IIC;
- токоведущие соединения и электронные компоненты схемы расходомеров защищены от воздействия окружающей среды оболочкой, обеспечивающей степень защиты IP 67 по ГОСТ 14254.

**Таблица 1.10 - Входные параметры искробезопасных цепей**

Наименование параметра	Значение параметра для цепи		
	Измерительная катушка	Катушка генерации	Термопреобразователь
Максимальное входное напряжение $U_i$ , В	5,4	10,5	5,4
Максимальный входной ток $i_i$ , мА	72	70	72
Максимальная входная емкость $C_i$ , пФ	50	50	50
Максимальная входная индуктивность $L_i$ , мГн	2,2	3,5	0,010
Максимальная входная мощность $P_i$ , Вт	0,097	0,184	0,097

**Таблица 1.11 - Входные параметры искробезопасных цепей**

Наименование параметра	Значение параметра для цепи		
	Питания измерительной катушки	Питания катушки генерации	термопреобразователя
Максимальное выходное напряжение $U_o$ , В	5,4	10,5	5,4
Максимальный выходной ток $I_o$ , мА	72	70	72
Максимальная выходная емкость $C_o$ , мкФ	10	1	10
Максимальная выходная индуктивность $L_o$ , мГн	5	4,5	5
Максимальная выходная мощность $P_o$ , Вт	0,097	0,184	0,097

Для дистанционного исполнения расходомера длина соединительного кабеля не должна превышать 100 м, во взрывозащищенном исполнении – не более 50м.

В электронном преобразователе выполнено гальваническое разделение цепей питания катушки генерации от остальных цепей через не повреждаемый по ГОСТ 30852.10 трансформатор. Изоляция между первичной и вторичной обмотками выдерживает напряжение не менее 1,5 кВ сетевой частоты.

## 1.7 Маркировка

Маркировка расходомера производится на табличках, прикрепленных к расходомеру. Расходомер имеет следующие таблички:

1. Основная табличка с техническими характеристиками прибора
2. Для расходомеров взрывозащищенного исполнения - табличка с маркировкой и параметрами взрывозащиты датчика.

Основная табличка представлена на **рисунке 1.3** и содержит данные, указанные в **таблице 1.12**.



**Рисунок 1.3 - Основная табличка расходомера**

**Таблица 1.12 - Маркировка на основной табличке расходомера**

№ на рисунке	Пояснение
1	Товарный знак предприятия-изготовителя
2	Наименование прибора
3	Знак утверждения типа средства измерения по ПР 50.2.009
4	Максимальное давление рабочей среды (Pmax)
5	Погрешность измерения
6	Цена импульса импульсного выходного сигнала
7	Напряжение питания
8	Степень пылевлагозащиты
9	Маркировка и знак взрывозащиты, только для взрывозащищенного исполнения
10	Сведения о производителе
11	Заводской номер расходомера
12	Дата выпуска
13	Температурный диапазон измеряемой среды (Траб)
14	Полный диапазон измеряемых расходов (Q)
15	Типоразмер – диаметр условного прохода (Du)
-	Знак соответствия ТР*
-	Потребляемая мощность (Рпотр)*
-	Масса*

\* – в случае поставки на морские суда и суда внутреннего плавания

Табличка с маркировкой взрывозащиты для датчика с видом защиты «искробезопасная электрическая цепь» уровня «ib» по ГОСТ 30852.10 выполнена в соответствии с **рисунком 1.4**.



**Рисунок 1.4 - Табличка с маркировкой датчика**

На табличке указаны:

- товарный знак предприятия-изготовителя;
- наименование расходомера;
- знак взрывозащиты, только для взрывозащищенного исполнения;
- маркировка уровня взрывозащиты, только для взрывозащищенного исполнения;
- требования к температуре окружающей среды;
- степень пылевлагозащиты;
- номер свидетельства о взрывозащищенном исполнении;
- название органа сертификации
- знак соответствия ТР, в случае поставки на морские суда и суда внутреннего плавания.

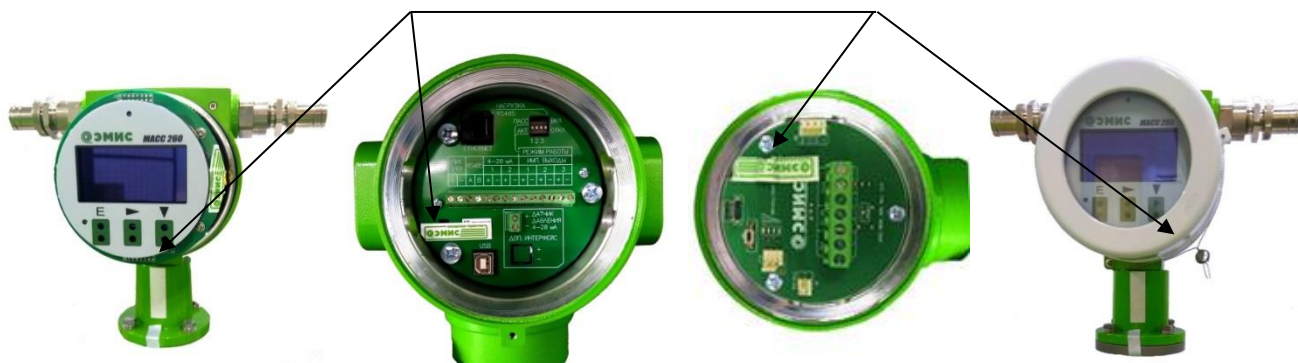
#### ВНИМАНИЕ!

Перед монтажом расходомера удостоверьтесь, что информация, приведенная на табличках, соответствует данным в заказе.

После поверки расходомер пломбируется. Пломбирование производится с помощью пломбировочной наклейки, установленной на блоке защитных переключателей или с помощью пломбировочной проволоки как показано на **рисунке 1.5**

Общий вид расходомеров-счетчиков разных исполнений

Место пломбирования



**Рисунок 1.5** Варианты пломбирования счетчиков-расходомеров "ЭМИС-МАСС 260", в зависимости от исполнения электронного блока.

### 1.8 Комплект поставки

Базовый комплект поставки расходомера показан на **рисунке 1.6** и описан в **таблице 1.13**.  
Дополнительный комплект поставки показан на **рисунке 1.7** и описан в **таблице 1.14**.

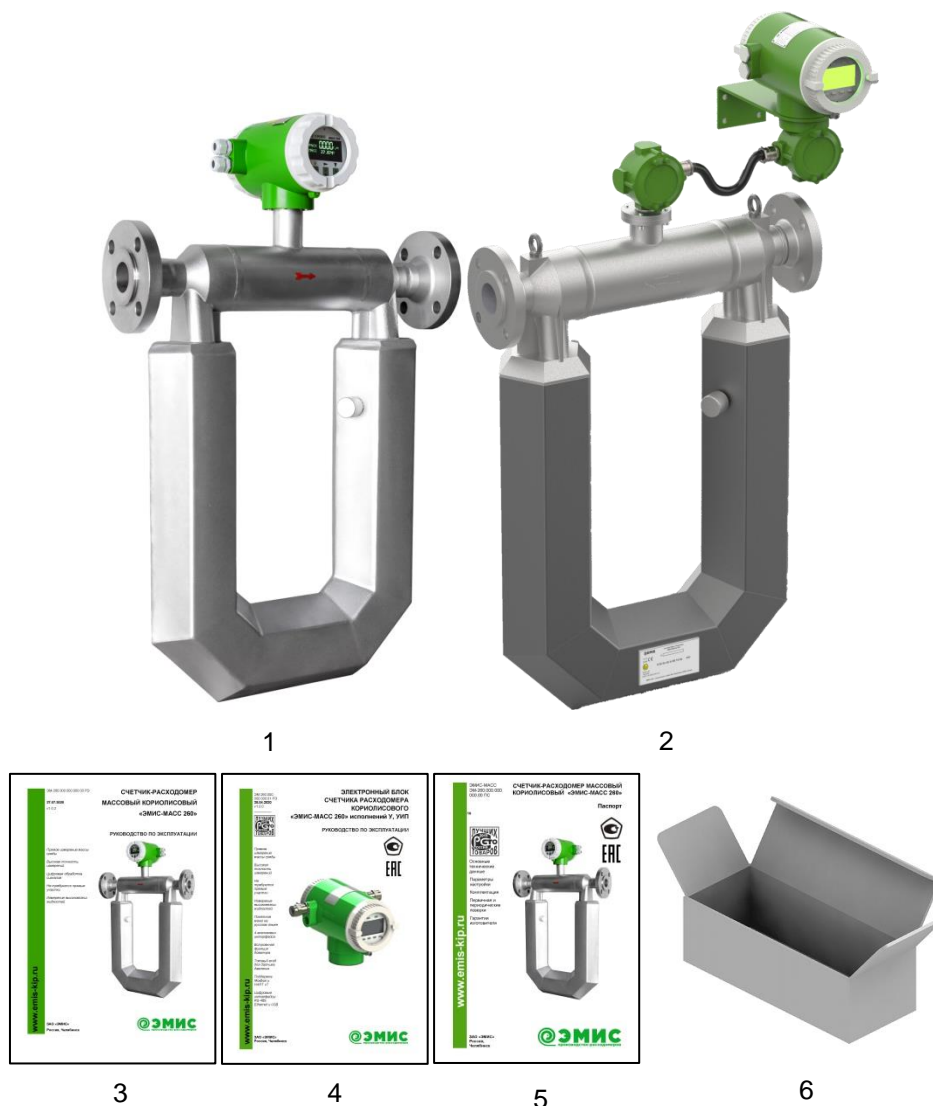


Рисунок 1.6 – Базовый комплект поставки расходомеров

Таблица 1.13 - Базовый комплект поставки

№ на рис.	Пояснение	Базовый комплект	По заказу
1	Счетчик-расходомер массовый интегрального исполнения ЭМИС-МАСС 260	+	
2	Счетчик-расходомер массовый дистанционного исполнения ЭМИС-МАСС 260	+	Длина кабеля
3	Руководство по эксплуатации ЭМ-260.000.000.000.00 РЭ	+	
4	Руководство по эксплуатации электронного блока стандартного исполнения ЭМ-260.000.000.002.01 РЭ или Руководство по эксплуатации электронного блока расширенного исполнения «У» ЭМ-260.000.000.000.01 РЭ** Руководство по эксплуатации электронного блока специального исполнения «С» ЭМ-260.000.000.000.03 РЭ**	+	
5	Паспорт ЭМ-260.000.000.000.00 ПС	+	
6	Упаковка	+	
7	Методика поверки ЭМ-260.000.000.000.01 МП с изменением №2	+	
8	Программа «ЭМИС-Интегратор»	ПО доступно на сайте ЗАО «ЭМИС»	
9	Сертификаты*		+
<p>Примечания:</p> <p>*Список сертификатов приведен в <b>таблице 1.15</b>;</p> <p>** В зависимости от исполнения электронного блока, руководства представлены на сайте ЗАО «ЭМИС», в печатной форме предоставляются по запросу.</p>			



Руководство по эксплуатации электронного блока стандартного исполнения



Руководство по эксплуатации электронного блока расширенного исполнения «У»



Руководство по эксплуатации электронного блока специального исполнения «С»



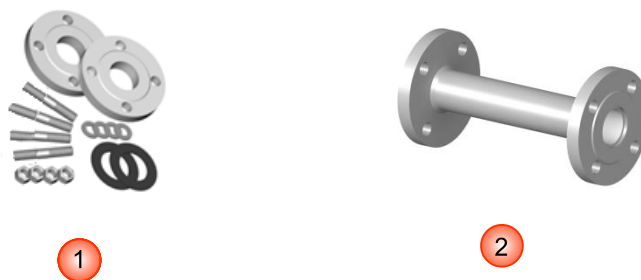


Рисунок 1.7 Дополнительная комплектация

Таблица 1.14 - Дополнительная комплектация

№ на рис.	Пояснение
1	Комплект монтажных частей (фланцы, прокладки, шпильки, гайки, шайбы) ЭМИС-МАСС 260-КМЧ
2	Монтажная технологическая вставка ЭМИС-ВЕКТА ВТ260
-	Комплект для монтажа электронного блока дистанционного исполнения* (кронштейн для крепления на стойке Ø50-100мм; хомуты, гайки, шайбы)
-	Комплект запасных частей, инструментов, принадлежностей (ЗИП)**

Примечания:  
 \*Состав и вид комплекта для монтажа электронного блока дистанционного исполнения представлен в Приложении А;  
 \*\*В стандартный комплект ЗИП входят кабельные вводы с заглушками, крепеж и прокладки для фланцевых соединений.

Таблица 1.15 – Список сертификатов и деклараций

№	Сертификат
1	Свидетельство об утверждении типа средств измерений с приложением
2	Сертификат ТР ТС 012/2011 «О безопасности оборудования для работы во взрывоопасных средах» с приложением
3	Сертификат ТР ТС 032/2013 «О безопасности оборудования, работающего под избыточным давлением»
4	Декларация ТР ТС 020/2011 «Электромагнитная совместимость»
5	Декларация ТР ТС 004/2011 «О безопасности низковольтного оборудования»

## 2 ИСПОЛЬЗОВАНИЕ ПО НАЗНАЧЕНИЮ

### 2.1 Рекомендации по выбору исполнения расходомера

Одним из важнейших условий надежной работы расходомера и получения достоверных результатов измерений является соответствие модификации расходомера параметрам технологического процесса. Перечень сведений о процессе, необходимых для выбора оптимальной модификации расходомера, представлен в *таблице 2.1*.

**Таблица 2.1 – Сведения, необходимые для выбора модификации расходомера**

№ пп	Сведения о процессе
1	Полное название измеряемой среды
2	Состав и процентное содержание жидкостей
3	Состав и процентное содержание твердых включений
4	Состав и процентное содержание газовых включений
5	Плотность измеряемой среды
6	Вязкость измеряемой среды
7	Диапазон расхода измеряемой среды
8	Необходимая точность измерений расхода
9	Температура измеряемой среды в месте измерения расхода
10	Давление в трубопроводе
11	Допустимые потери давления
12	Наличие в системе элементов автоматики и регулирования
13	Диаметр трубопровода
14	Ориентация (наклон) трубопровода в месте измерения расхода
15	Температура окружающей среды вблизи трубопровода
16	Требования по взрывозащите (требуемая маркировка взрывозащиты)

#### ВНИМАНИЕ!

Во избежание ошибочного самостоятельного выбора модификации расходомера отправьте заполненный опросный лист ЭМИС на расходомер ближайшему представителю компании.

Выбор типоразмера расходомера осуществляется в соответствии с реальными значениями расхода в трубопроводе, которые могут отличаться от расчетных (проектных) значений. Типоразмер расходомера следует выбирать таким образом, чтобы реальное значение расхода измеряемой среды находилось во второй трети диапазона. Поэтому диаметр условного прохода ( $D_u$ ) расходомера может быть как равным, так и меньшим или большим, чем условный диаметр трубопровода.

При несовпадении диаметра трубопровода и диаметра условного прохода расходомера могут быть применены конические переходы. Они могут быть изготовлены самостоятельно, при этом, для обеспечения минимальных потерь давления рекомендуется выдерживать центральный угол конуса не более  $30^\circ$ .

## 2.2 Указания мер безопасности

К монтажу, эксплуатации, техническому обслуживанию расходомеров должны допускаться лица, изучившие настоящее РЭ и прошедшие инструктаж по технике безопасности при работе с электротехническими устройствами.

Все операции по эксплуатации и поверке расходомеров необходимо выполнять с соблюдением требований по защите от статического электричества.

Монтаж расходомера на трубопровод и демонтаж с трубопровода должны производиться при полном отсутствии потока и избыточного давления в трубопроводе и отключенном напряжении питания. Электрический монтаж также следует производить только при отключенном напряжении питания.

При проведении монтажных, пуско-наладочных работ и ремонта запрещается:

- производить замену электро-радиоэлементов при подключенном напряжении питания расходомера;
- подключать расходомер к источнику питания с выходным напряжением, отличающимся от указанного в настоящем РЭ;
- использовать электроприборы, электроинструменты без их подключения к шине защитного заземления, а также в случае их неисправности.

При проведении монтажных работ опасными факторами являются:

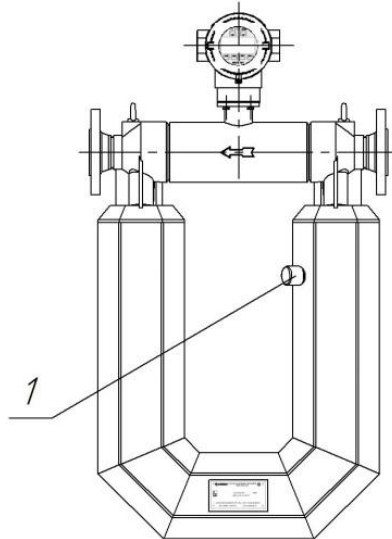
- напряжение питания переменного тока с действующим значением 220 В и выше, частотой 50 Гц (при расположении внешнего источника питания расходомера в непосредственной близости от места установки);
- избыточное давление измеряемой среды в трубопроводе;
- повышенная температура измеряемой среды.

Эксплуатация расходомеров взрывозащищенного исполнения должна производиться согласно требованиям главы 7.3 ПУЭ и других нормативных документов, регламентирующих применение электрооборудования во взрывоопасных условиях.

### **ВНИМАНИЕ!**

Запрещается установка и эксплуатация расходомеров в условиях превышения предельно допустимых параметров давления и температуры измеряемой среды.

Запрещается эксплуатация расходомера при снятых крышках, а также при отсутствии заземления корпуса.



**Рисунок 2.1** Расположение крышки кожуха датчика

Во избежание утечки газа, заполняющего внутреннюю полость кожуха расходомера, запрещается открывать крышку 1, показанную на *рисунке 2.1*.

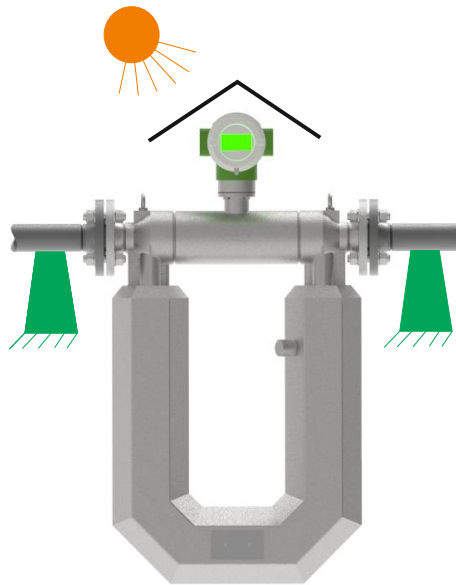
## **2.3 Монтаж расходомеров на трубопроводе**

### **2.3.1 Выбор места установки**

При выборе места установки расходомера ЭМИС-МАСС 260 следует руководствоваться правилами:

- В месте установки расходомера должны отсутствовать сильная вибрация, высокие температуры и сильные магнитные поля. Поэтому не рекомендуется устанавливать расходомер в непосредственной близости от трансформаторов, силовых агрегатов и других механизмов, создающих вибрацию и электромагнитные наводки;
- Расходомер не должен устанавливаться в месте напряжения трубопровода и не должен являться опорой трубопровода;
- Рекомендуется предусмотреть защиту от попадания влаги на расходомер;
- Расходомер следует устанавливать в легкодоступных местах. Вокруг расходомера должно быть обеспечено свободное пространство для удобства монтажа;
- Устройство индикации показаний расходомера должно находиться в месте, удобном для считывания данных оператором.

Выбирать место установки расходомера следует так, чтобы обеспечить диапазон температуры окружающей среды от  $-60^{\circ}\text{C}$  до  $+70^{\circ}\text{C}$  (до  $+60^{\circ}\text{C}$ , в случае применения электронного блока стандартного исполнения). При прямом солнечном освещении температура корпуса может повышаться на величину до 30 градусов по сравнению с температурой окружающего воздуха, поэтому, если невозможна установка расходомера в тени, необходимо устанавливать солнцезащитный экран.



**Рисунок. 2.2 Общие требования к месту установки расходомера**

#### **ВНИМАНИЕ!**

Если в месте установки расходомера присутствует сильная вибрация, напряжение трубопровода или расходомер является опорой трубопровода, то необходимо предусмотреть внешние опоры трубопровода до и после места установки расходомера. Основание опор должно быть надежным.

При этом установка расходомера в местах, где присутствует вибрация, в том числе на подвижных установках допускается.

Допускается установка на трубопровод расходомеров с устройствами, компенсирующими напряжения в трубопроводе и/или его вибрации.

### **2.3.2 Ориентация расходомера**

Расходомер может устанавливаться на горизонтальном, вертикальном или наклонном участках трубопровода. При этом оптимальным является монтаж расходомера на горизонтальном участке.

Расходомер следует устанавливать так, чтобы его рабочая полость всегда была заполнена измеряемой средой. При этом условии расходомер будет правильно функционировать в любой ориентации.

Рекомендуется устанавливать прибор так, чтобы стрелка на корпусе прибора совпадала с направлением потока. В противном случае необходимо в меню электронного блока провести настройку направления потока.

Расходомер не требует обеспечения прямых участков до и после места установки, а также установки дополнительных устройств, выравнивающих профиль потока (струевыпрямителей и пр.). Но если два или более расходомера установлены на одной трубе, то расстояние между ними должно быть не менее 2 м для расходомеров Ду<100мм, и не менее 3м для расходомеров Ду≥100мм.

Рекомендации по установке представлены на **рисунке 2.3**.

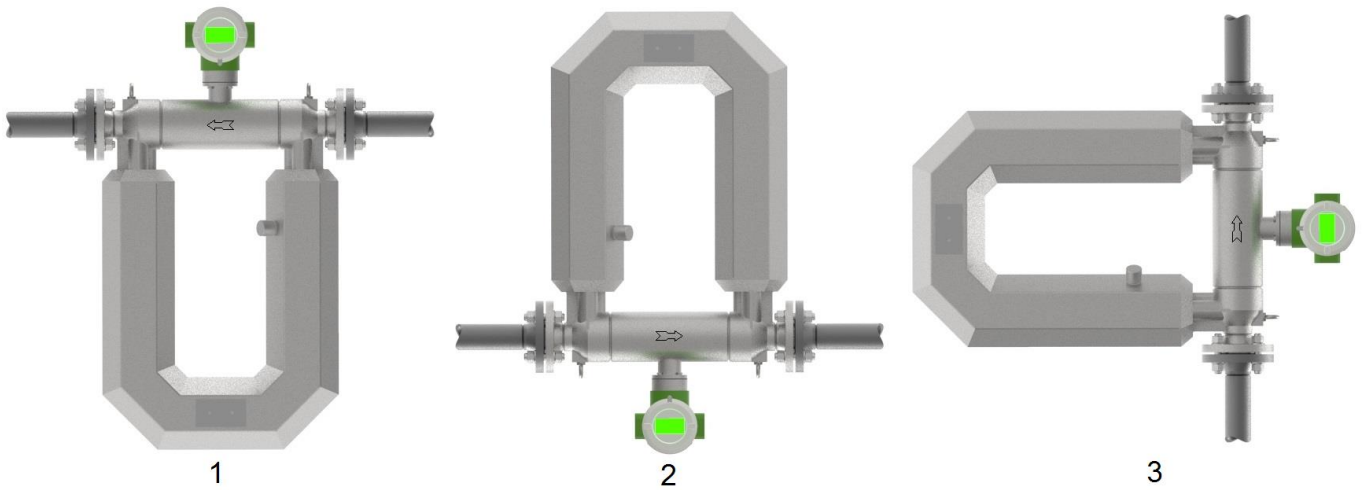


Рисунок 2.3 Рекомендации по установке расходомера ЭМИС-МАСС 260

Таблица 2.3 – Пояснения к рисунку 2.3

№ на рис.2.2	Рекомендации
1	При измерении жидкостей рекомендуется устанавливать расходомер измерительной камерой вниз для улучшения заполнения их жидкостью и чтобы исключить возможность скопления в газах в трубах.
2	При измерении газов рекомендуется устанавливать расходомер измерительной камерой вверх для исключения возможности скопления конденсата в трубах.
3	При вертикальной или наклонной ориентации трубопровода рекомендуется устанавливать прибор на участке с направлением потока снизу вверх для улучшения заполнения труб жидкостью. Также вертикальная ориентация прибора рекомендуется в случае наличия в среде газовых включений.

#### РЕКОМЕНДАЦИЯ

При установке расходомера измерительной камерой вверх, рекомендуется выбирать расходомер дистанционного исполнения для удобства считывания показаний с индикатора. При этом расходомеры с электронным блоком исполнения «У» имеют функцию программного поворота дисплея на 180 градусов.

В случае изгиба трубопровода рекомендуется устанавливать расходомер в нижнем участке трубопровода.

Запрещено устанавливать прибор на горизонтальном участке перед участком свободного слива, т.к. в этом случае не гарантируется заполнение рабочей полости расходомера и обеспечение необходимого избыточного давления не менее 0,1 МПа после расходомера.

#### ВНИМАНИЕ!!!

При определении или проектировании места установки расходомера ВАЖНО соблюдать требование по полному заполнению рабочей полости расходомера измеряемой средой. В противном случае работоспособность расходомера не гарантируется.

### 2.3.3 Подготовка трубопровода

Для подготовки к установке расходомера необходимо проделать следующие операции:

- проверить наличие и комплектность монтажных фланцев, крепежных деталей, технологической вставки и их соответствие исполнению расходомера;

- вырезать участок трубопровода длиной  $L_{уст}$ :

$$L_{уст} = L_{расх} + 2 \cdot L_{пр} + 2 \cdot L_{фл}, \quad (2.1)$$

где,  $L_{расх}$  – установочная длина расходомера выбранного типоразмера (см. приложение А);

$L_{пр}$  – толщина прокладки;

$L_{фл}$  – толщина ответного фланца за вычетом длины посадки на трубопровод;

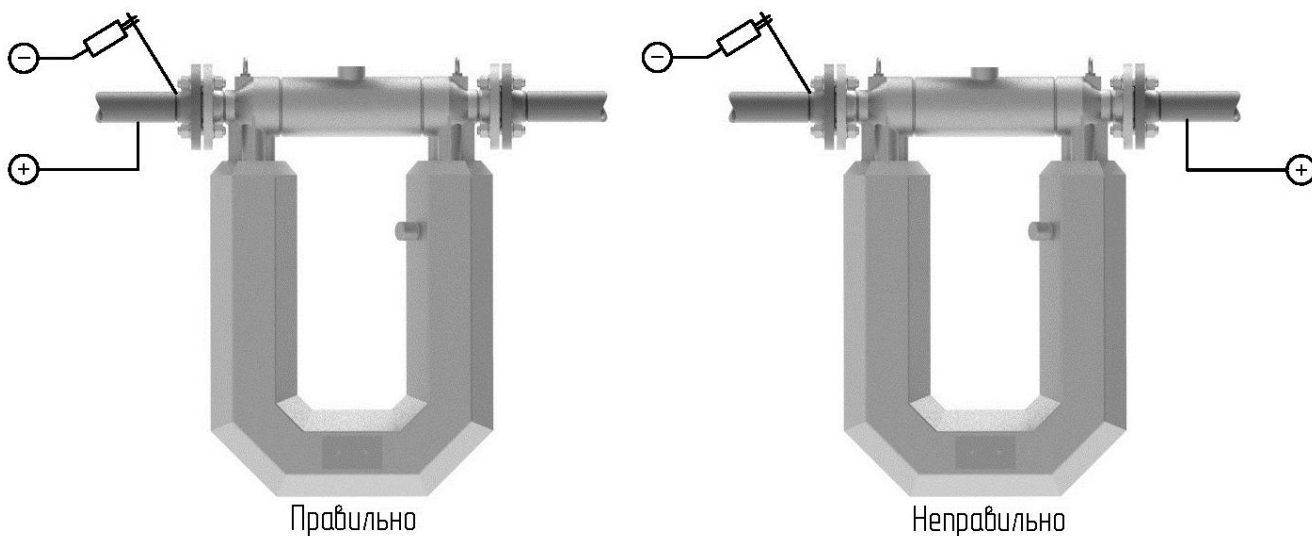
- установить ответные фланцы на трубопровод;

- используя монтажную вставку, выставить и отцентрировать фланцы и приварить их к трубопроводу.

#### ВНИМАНИЕ!

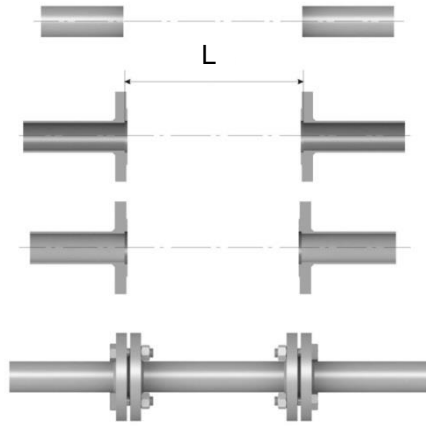
При монтаже допускается использовать расходомер в качестве монтажной вставки только в следующих случаях:

- монтаж осуществляется с использованием газовой сварки;
- при монтаже с использованием электродуговой сварки источник тока подсоединяется таким образом, чтобы сварочный ток не протекал через расходомер – см. рисунок 2.4.



**Рисунок 2.4 Подключение источника тока при электродуговой сварке с использованием расходомера**

В результате установочное место должно выглядеть в соответствии с **рисунком 2.5**, где длина  $L$  соответствует сумме длины расходомера и толщины обеих прокладок.



**Рисунок 2.5 Подготовка трубопровода к монтажу расходомера**

**ВНИМАНИЕ!**

При использовании фильтров и газоотделителей, длина участка трубопровода должна предусматривать их установку.

### 2.3.4 Подготовка полости трубопровода и монтаж расходомера

Непосредственно перед установкой, необходимо:

- тщательно прочистить трубопровод от окалины, песка, и других твердых частиц;
- произвести осмотр внутренней полости расходомера и удалить из нее твердые механические и другие инородные включения;

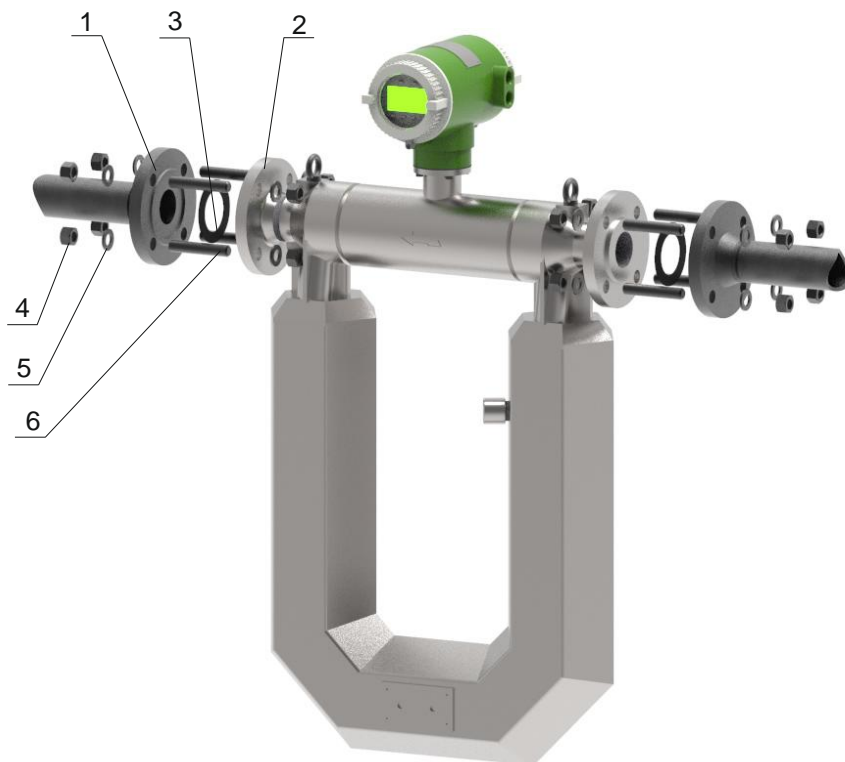
Для установки расходомера на трубопровод необходимо проделать следующие операции (см. **рисунок 2.6**):

- повернуть расходомер таким образом, чтобы направление стрелки на корпусе прибора соответствовало нормальному направлению потока (при установке прибора в противоположном направлении следует настроить расходомер в меню электронного блока);
- установить прокладку между присоединенным ответным фланцем и фланцем прибора и выровнять ее. Рекомендуется избегать выступаний прокладки во внутреннюю полость трубопровода;
- продеть болты (шпильки) через отверстия одного ответного фланца трубопровода и фланца расходомера, надеть шайбы и закрутить гайки. Гайки не следует плотно затягивать;
- установить на другом фланце прокладку, продеть болты (шайбы) через отверстия ответного фланца трубы и фланца расходомера, надеть шайбы и закрутить гайки. Гайки не следует плотно затягивать;
- затянуть гайки в последовательности, представленной на **рисунке 2.7**.

**ВНИМАНИЕ!**

При установке расходомера должны быть минимизированы изгибающие и скручивающие нагрузки на соединения, а также несоосность ответных частей трубопровода.

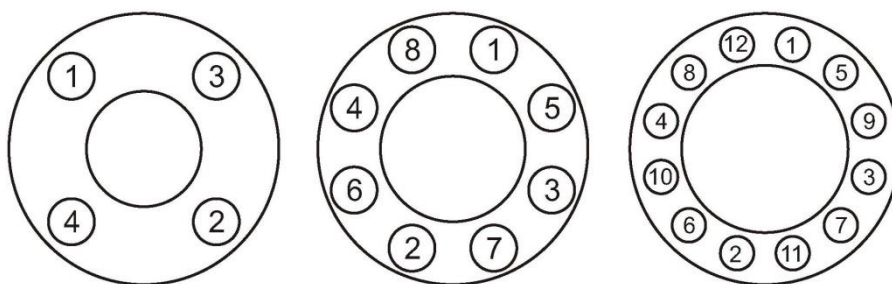




**Рисунок 2.6 Установка расходомера ЭМИС-МАСС 260 на трубопровод**

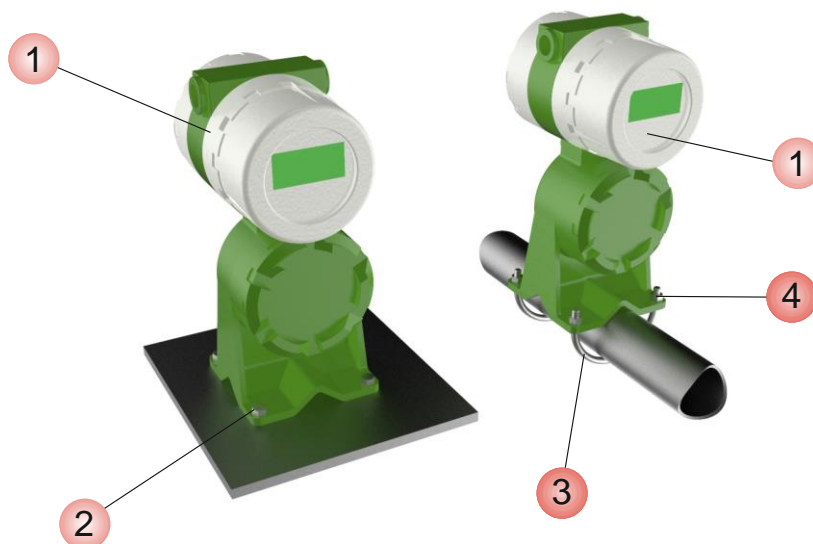
**Таблица 2.4 - Пояснения к рисунку 2.6**

№ на рис.	Пояснение
1	Фланцы расходомера
2	Ответные фланцы трубопровода
3	Прокладки
4	Гайки
5	Шайбы
6	Шпильки

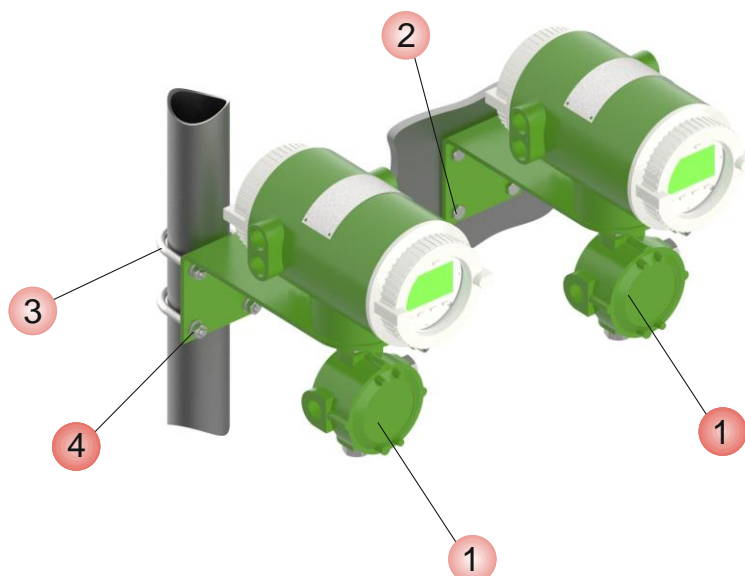


**Рисунок 2.7 - Последовательность затяжки болтов фланцев**

Варианты монтажа электронного блока расходомера дистанционного исполнения показаны на **рисунке 2.8**. Электронный блок может быть закреплен при помощи кронштейна к монтажной стойке, трубе или стене с помощью дополнительного Комплекта для монтажа электронного блока дистанционного исполнения (поставляется по заказу; см. Приложение А)



**Рисунок 2.8.1 – Варианты установки электронного блока стандартного исполнения дистанционных расходомеров**



**Рисунок 2.8.2 – Варианты установки электронного блока расширенного исполнения дистанционных расходомеров**

**Таблица 2.5 - Пояснения к рисунку 2.8**

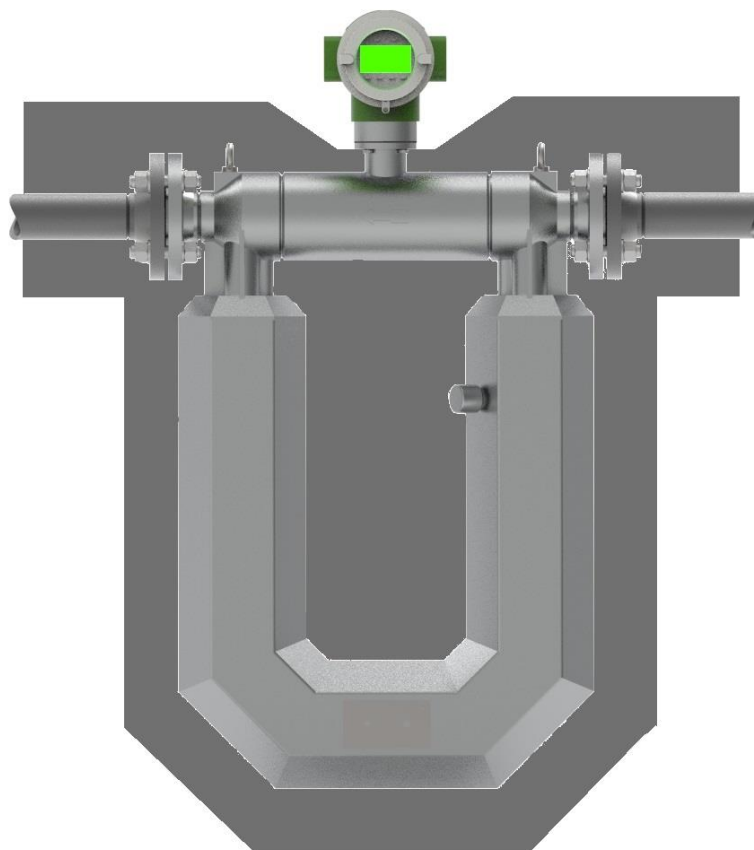
№ на рис.	Пояснение
1	Электронный блок дистанционного расходомера
2	Болты (в стандартный комплект поставки не входит)
3	Хомуты (в стандартный комплект поставки не входит)
4	Гайки (в стандартный комплект поставки не входит)

### ВНИМАНИЕ!

Не допускается установка электронного блока таким образом, чтобы кабельный ввод был направлен вертикально вверх.

### 2.3.5 Теплоизоляция

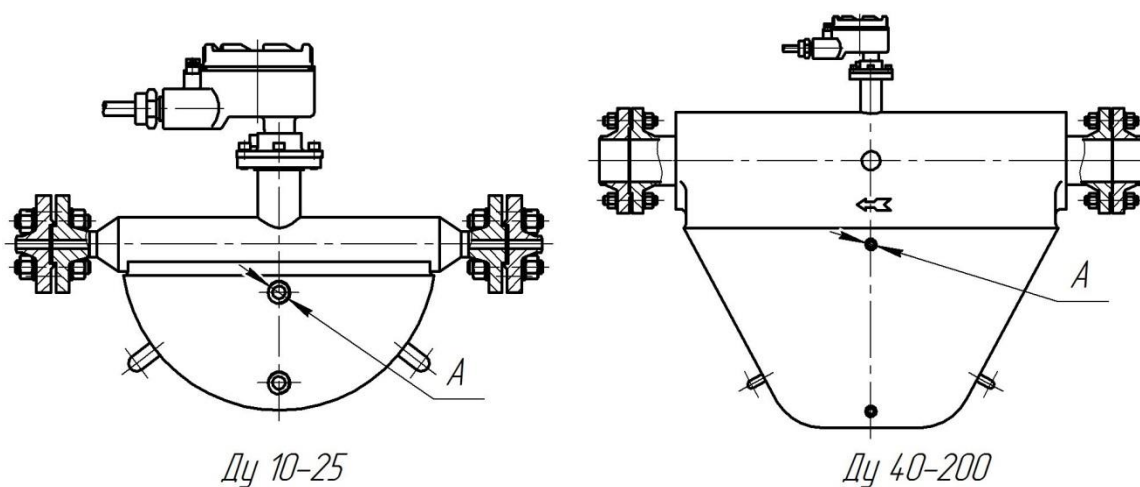
В случае необходимости теплоизоляции трубопровода в месте установки расходомера, соблюдайте рекомендации в соответствии с **рисунком 2.9**.



**Рисунок 2.9 - Рекомендации по теплоизоляции расходомера**

### 2.3.6 Подогрев

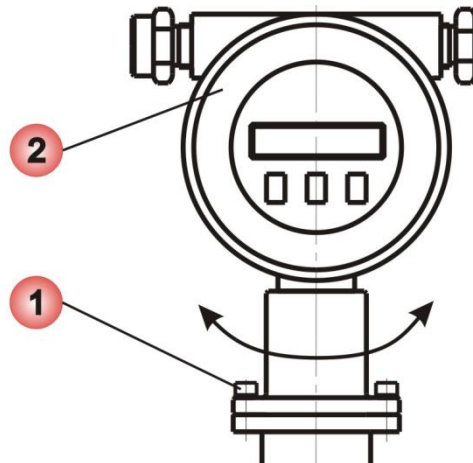
Для расходомеров может быть предусмотрен подвод внешнего обогрева (см. рисунок 2.10) по специальному заказу. Для подогрева использовать жидкость или газ (пар) с температурой не более 200°C и давлением не менее 0,1 МПа. Присоединение контура обогрева осуществляется через подводящий и отводящие штуцеры с резьбой A=1/2NPT.



**Рисунок 2.10 – Подвод внешнего подогрева**

### 2.3.7 Поворот электронного блока

Если при установке расходомера электронный блок повернут относительно пользователя и считывание показаний с дисплея прибора затруднено, то необходимо развернуть электронный блок на угол 90° или 180°. Для этого необходимо отвернуть 4 болта (1) (см. **рисунок 2.11**). Затем повернуть электронный блок (2) на 90° или 180° в нужном направлении и плотно закрутить 4 болта для обеспечения герметичного соединения.



**Рисунок 2.11 – Поворот электронного блока**

#### **ВНИМАНИЕ!**

Во избежание чрезмерного закручивания проводов внутри расходомера не поворачивайте электронный блок на угол более 180° относительно его первоначального положения.

Перед выполнением операции по развороту электронного блока необходимо уведомить сервисную службу ЗАО «ЭМИС» о проведении данной процедуры, для сохранения гарантии на расходомер.

## 2.4 Электрическое подключение

### ВНИМАНИЕ!

1. Все операции, связанные с электрическим подключением прибора должны выполняться при выключенном источнике питания расходомера.
2. Электрическое подключение расходомера должен осуществлять персонал, обладающий соответствующей квалификацией и допущенный для осуществления данных работ.
3. Персонал, осуществляющий электрическое подключение преобразователя, при проведении работ должен руководствоваться действующими федеральными и национальными нормами безопасности.
4. Электрическое подключение электронного блока взрывозащищенного исполнения необходимо осуществлять в соответствии с разделом «Электрическое подключение (Электромонтаж)» руководства по эксплуатации электронного блока ЭМ-260 (ЭМ-260.000.000.002.01 РЭ или ЭМ-260.000.000.000.01 РЭ) в зависимости от исполнения и действующей нормативно-технической документацией в области взрывозащиты. Входные и выходные параметры искробезопасных электрических цепей приводятся в таблицах 1.10 и 1.11 «Руководства по эксплуатации расходомера ЭМ-260».
5. Не допускается воздействие электростатических разрядов на электронный блок.
6. При подключении питания усилителей расходомеров  $Du \geq 100$  убедиться в отсутствие попадания проводов в резьбу крышки, во избежание их повреждения.

### 2.4.1 Общие правила

Выполнение электрических подключений производится в следующей последовательности (см. **рисунок 2.12**):

- открутить крышку (1) корпуса электронного блока со стороны, противоположной индикатору;
- провести сигнальные кабели (2) и кабель питания (7) через кабельные вводы (3);
- ослабить винты клеммной колодки (4);
- выполнить подключения в соответствии со схемой подключения, приведенной в разделе «Электрическое подключение (Электромонтаж)» руководства по эксплуатации электронного блока ЭМ-260 (ЭМ-260.000.000.002.01 РЭ или ЭМ-260.000.000.000.01 РЭ, в зависимости от исполнения электронного блока);
- затянуть винты клеммной колодки;
- затянуть зажим кабельного ввода;
- при необходимости установить заглушку (5) вместо неиспользуемого кабельного ввода;
- подключить заземляющий проводник к клемме заземления (6);
- плотно закрутить крышку корпуса электронного блока.

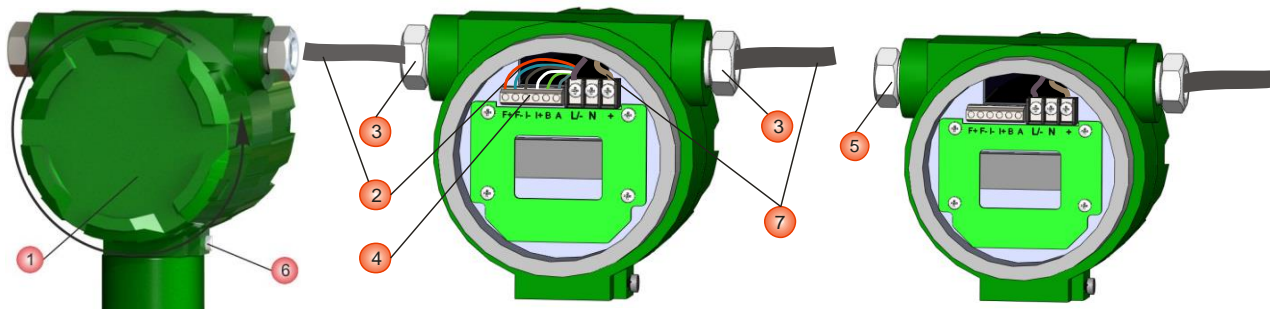


Рисунок 2.12 - Общие правила выполнения электрических подключений расходомера

Таблица 2.6 – Пояснение к рисунку 2.12

№ на рис.	Пояснение
1	Крышка корпуса электронного блока
2	Сигнальный кабель
3	Кабельные вводы
4	Клеммная колодка
5	Заглушка кабельного ввода
6	Клемма заземления
7	Кабель питания

После монтажа и выполнения электрических подключений следует провести установку нуля расходомера.

По умолчанию расходомер комплектуется двумя кабельными вводами для кабелей с внешним диаметром от 6 мм до 9 мм.

По спецзаказу прибор может комплектоваться кабельными вводами для кабелей со следующими характеристиками (**необходимо указать при заказе**):

- для небронированных экранированных кабелей с внешним диаметром от 6 мм до 18 мм (диапазон диаметров обжимаемых кабелей может отличаться в зависимости от производителя кабельного ввода);
- для бронированных кабелей с внешним диаметром от 6,7 мм до 25 мм (диапазон диаметров обжимаемых кабелей может отличаться в зависимости от производителя кабельного ввода);
- для небронированных экранированных кабелей с внешним диаметром от 7,2 мм до 17 мм и с устройством крепления металлорукава (диапазон диаметров обжимаемых кабелей может отличаться в зависимости от производителя кабельного ввода). Тип металлорукава – РЗЦП, РЗЦХ, МРПИ.
- для бронированных кабелей с внешним диаметром от 6 мм до 17 мм с устройством крепления металлорукава (диапазон диаметров обжимаемых кабелей может отличаться в зависимости от производителя кабельного ввода). Тип металлорукава – РЗЦП, РЗЦХ, МРПИ.

#### ВНИМАНИЕ!

При использовании расходомера во взрывоопасной зоне строго соблюдайте требования по взрывозащите, приведенные в подразделе 2.4.2 «Обеспечение взрывозащищенности расходомеров при монтаже»

**ВНИМАНИЕ!**

При возникновении трудностей с выбором правильной схемы подключения и параметров цепи, обращайтесь за консультацией в службу технической поддержки ЭМИС.

**2.4.2 Обеспечение взрывозащищенности расходомеров при монтаже**

Монтаж расходомеров во взрывоопасных условиях должен производиться в соответствии с требованиями:

- настоящего РЭ;
- правил ПЭЭП (гл.3.4);
- правил ПУЭ (гл. 7.3);
- ГОСТ 31610.0-2014 (IEC 60079-0:2011);
- ГОСТ ГОСТ 31610.11-2014 (IEC 60079-11:2011);
- ГОСТ IEC 60079-1-2013;
- инструкции ВСН332-74/ММСС («Инструкция по монтажу электрооборудования, силовых и осветительных сетей взрывоопасных зон»);
- других нормативных документов, действующих на предприятии.

При монтаже следует обратить внимание на особые условия эксплуатации, изложенные в подразделе 1.5 «Обеспечение взрывозащищенности».

Перед монтажом расходомер должен быть осмотрен. Особое внимание следует обратить на маркировку взрывозащиты, предупредительные надписи, отсутствие повреждений корпуса взрывонепроницаемой оболочки и датчика расходомера, наличие заземляющего зажима, наличие средств уплотнения для кабелей и крышек, состояние подключаемого кабеля.

Провода кабеля питания должны иметь сечение не менее  $0,8 \text{ мм}^2$  и длину не более 300 м.

По окончании электрического монтажа должно быть проверено электрическое сопротивление линии заземления, которое должно составлять не более 1 Ом. Для заземления использовать медный провод сечением не менее  $2,5 \text{ мм}^2$ .

Неиспользуемый при подключении расходомера кабельный ввод должен быть закрыт заглушкой, которая поставляется изготовителем, либо другой заглушкой, сертифицированной в установленном порядке на соответствие требованиям ГОСТ IEC 60079-1-2013.

При монтаже необходимо проверить состояние взрывозащищенных поверхностей деталей, подвергаемых разборке. Царапины, вмятины, сколы на поверхностях, обозначенных меткой «Взрыв» на чертеже средств обеспечения взрывозащиты, приведенном в Приложении Б, не допускаются.

После завершения электрического монтажа необходимо закрыть крышки корпуса электронного блока и застопорить их стопорами.

### 2.4.3 Рекомендации по подключению

При осуществлении электрических подключений следует соблюдать нижеуказанные рекомендации:

- жилы проводов должны быть зачищены и закреплены к клеммам таким образом, чтобы исключалось их замыкание между собой или на корпус прибора;
- для питания расходомера и каждого из его выходных сигналов рекомендуется использовать отдельный источник питания или многоканальный источник питания с гальванически развязанными каналами;
- при необходимости расчета нагрузочного сопротивления следует рассчитывать полное сопротивление нагрузки как сумму сопротивлений кабеля, внешнего нагрузочного сопротивления, сопротивления искрозащитных барьеров, нагрузочного сопротивления вторичного оборудования;
- для минимизации помех при передаче аналогового сигнала 4-20 мА и цифрового сигнала, в качестве кабеля рекомендуется использовать экранированную витую пару; заземление кабеля должно быть обеспечено только с одной стороны (рекомендуется со стороны источника питания);
- не рекомендуется прокладывать сигнальный кабель в одном кабелепроводе или открытом желобе с силовой проводкой, а также вблизи мощных источников электромагнитных полей; при необходимости допускается заземление сигнальной проводки в любой точке сигнального контура. Например, можно заземлить отрицательную клемму источника питания. Корпус электроники заземлен на корпус датчика.

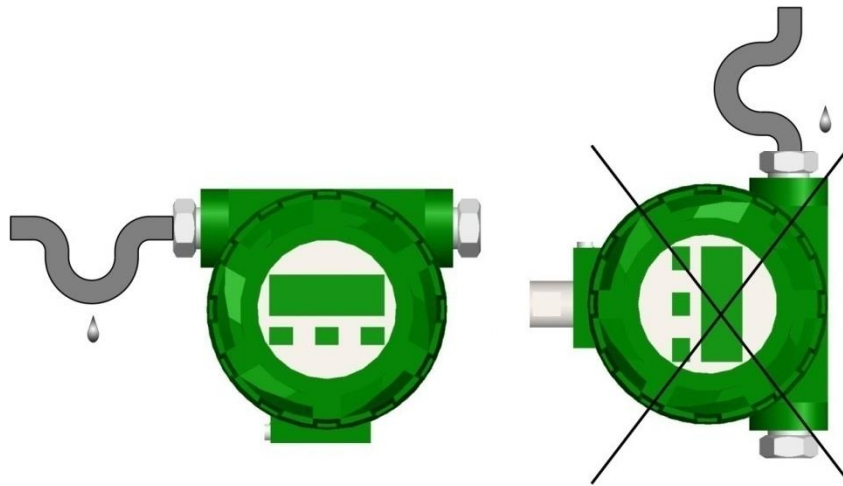
### 2.4.4 Обеспечение пылевлагозащиты

Расходомер соответствует всем требованиям пылевлагозащиты электрооборудования по категории, указанной в разделе «Основные технические характеристики».

В целях обеспечения требуемой степени защиты, после проведения работ по монтажу или обслуживанию расходомера, должны соблюдаться следующие требования (см. также рисунок 2.13):

- Уплотнения электронного блока не должны иметь загрязнений и повреждений. При необходимости следует очистить или заменить уплотнения. Рекомендуется использовать оригинальные уплотнения от производителя.
- Электрические кабели должны иметь типоразмер, соответствующий кабельному вводу прибора и не должны иметь повреждений.
  - Крышка электронного блока и другие резьбовые соединения должны быть плотно затянуты.
  - Кабельные вводы должны быть плотно затянуты.
  - Неиспользуемые кабельные вводы должны быть закрыты заглушками.
  - Непосредственно перед кабельным вводом кабель должен иметь U-образный изгиб для исключения попадания жидкости в электронный блок при стекании ее по кабелю.
- Не устанавливайте расходомер таким образом, чтобы кабельные вводы располагались вертикально вверх.





**Рисунок 2.14 Рекомендации по расположению кабелей и кабельных вводов**

### 2.4.5 Заземление

Переходные процессы, наведенные молнией, сваркой, мощным электрооборудованием или коммутаторами, могут привести к искажению показаний расходомера или повредить его. В целях защиты от переходных процессов следует обеспечить заземление прибора в соответствии с разделом «Электрическое подключение (Электромонтаж)» руководств по эксплуатации электронного блока ЭМ-260 (ЭМ-260.000.000.002.01 РЭ или ЭМ-260.000.000.000.01 РЭ) в зависимости от исполнения.

#### **ВНИМАНИЕ!**

На заземляющий проводник не должен наводиться или подаваться потенциал.

Запрещено использовать один проводник для заземления двух и более приборов.

## 2.5 Эксплуатация и обслуживание

### 2.5.1 Общие рекомендации

Для обеспечения надежной работы расходомера и сохранения точности измерений необходимо соблюдать следующие требования:

- во избежание повреждения измерительных труб расходомера от воздействия гидроударов, открытие/закрытие задвижек на подводящем трубопроводе должно производиться плавно;
- для обеспечения корректной работы расходомера необходимо полное заполнение измерительных трубой рабочей средой.

### 2.5.2 Включение / выключение расходомера

После подачи напряжения питания расходомер производит самодиагностику и, в случае ее успешного завершения, начинает измерять массу (или объем) среды, генерировать выходные сигналы и отображать измеренные значения на индикаторе.

### 2.5.3 Установка нуля

Установка нуля расходомера – это определение значения нулевой (опорной) точки, при отсутствии потока. Значение нулевой точки - это разница фаз сигналов с сенсорных катушек, соответствующая нулевому расходу. Установка нуля проводится непосредственно на месте

эксплуатации, на заполненном измеряемой средой расходомере. Давление среды при установке нуля должно соответствовать давлению при эксплуатации.

Установка нуля является важной процедурой, поэтому для получения корректного значения нулевой точки необходимо произвести следующие действия:

1. Убедиться, что проточная часть расходомера полностью заполнена измеряемой средой;
2. Дать расходомеру поработать на измеряемой среде не менее 30 минут с момента включения расходомера;
3. Дождаться установки теплового равновесия между расходомером и измеряемой средой;
4. Закрыть запорный клапан, расположенный после расходомера (ниже по направлению потока);
5. Закрыть запорный клапан, расположенный до расходомера (выше по направлению потока);
6. Убедиться, что поток полностью отсутствует;
7. Запустить установку нуля.

Запуск установки нуля расходомера описан в руководствах по эксплуатации на используемое исполнение электронного блока расходомера.

#### 2.5.4 Очистка датчика

Запрещается промывка и продувка внутренней полости кожуха датчика.

При проведении очистки проточной части датчика запрещается:

- превышение температуры промывочной среды выше установленной в маркировке расходомера;
- превышение давления промывочной среды выше установленной в маркировке расходомера;
- применение промывочной среды агрессивной к контактирующим с ней элементам проточной части датчика;
- превышение диапазона расхода измеряемой среды выше установленной для расходомера. При проведении очистки средой в агрегатном состоянии отличным от указанного в обозначении расходомера требуется руководствоваться значениями расхода указанными в **таблице 1.4** или **таблице 1.5**.

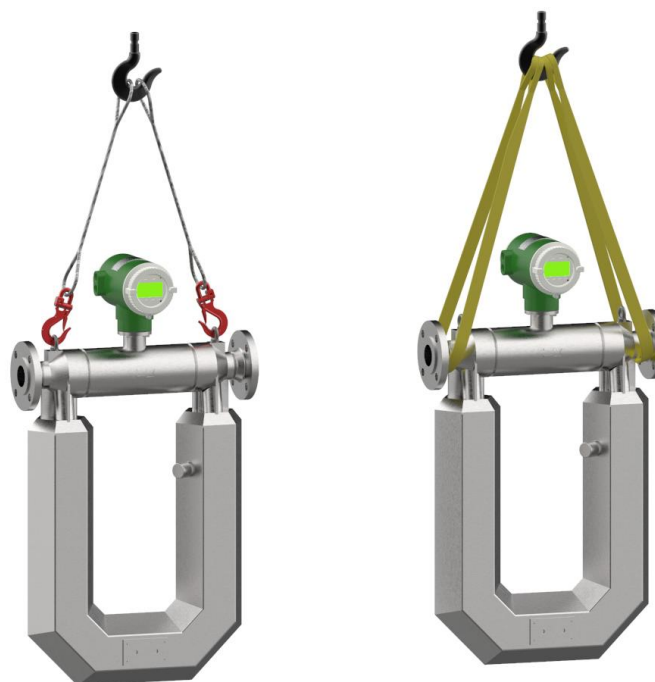
После проведения очистки проточной части датчика рекомендуется выполнить установку нуля расходомера.

## 3 ТРАНСПОРТИРОВАНИЕ, ХРАНЕНИЕ И УТИЛИЗАЦИЯ

### 3.1 Транспортирование

При транспортировании расходомера рекомендуется соблюдать следующие требования:

- расходомер должен транспортироваться в транспортной таре, которая не должна допускать возможность механического повреждения прибора;
  - рекомендуется транспортную тару выкладывать изнутри водонепроницаемой бумагой;
  - транспортирование должно осуществляться в соответствии с условиями 4 (Ж2) при температуре окружающей среды в пределах от минус 60°C до плюс 50°C и относительной влажности воздуха до 100 % при 25 °C;
  - должна быть обеспечена защита расходомеров от атмосферных осадков;
  - допускается транспортирование всеми видами закрытого транспорта, в том числе воздушным транспортом в отапливаемых герметизированных отсеках, в соответствии с правилами перевозки, действующими для данного вида транспорта;
  - должны соблюдаться требования на манипуляционных знаках упаковки;
  - допускается транспортирование расходомера в контейнерах;
  - способ укладки ящиков на транспортирующее средство должен исключать их перемещение;
  - во время погрузочно-разгрузочных работ ящики не должны подвергаться резким ударам;
  - срок пребывания расходомеров в соответствующих условиях транспортирования – не более 3 месяцев;
  - после транспортирования расходомера при температуре менее 0°C, тара с расходомером распаковывается не менее, чем через 12 часов после нахождения расходомера в теплом помещении.
- При транспортировании расходомера вне тары следует соблюдать рекомендации, приведенные на рисунке 3.1



**Рисунок 3.1 Правила транспортирования расходомера вне тары**

### 3.2 Хранение

Расходомеры могут храниться в неотапливаемых помещениях в соответствии с условиями 2 (С) с температурой воздуха от минус 60 до плюс 40 °С и относительной влажностью воздуха до 95 % при 25 °С без конденсации влаги.

Расходомеры могут храниться как в транспортной таре с укладкой в штабеля до 3 ящиков по высоте, так и без упаковки. Длительное хранение рекомендуется производить в упаковке предприятия-изготовителя.

### 3.3 Утилизация

Расходомеры не содержат вредных веществ и компонентов, представляющих опасность для здоровья людей и окружающей среды в процессе и после окончания срока службы и при утилизации.

Утилизация расходомера осуществляется отдельно по группам материалов: пластмассовые элементы, металлические элементы корпуса и крепежные элементы.

1. Утилизации подлежат расходомеры выработавшие ресурс и непригодные к дальнейшей эксплуатации.
2. Расходомеры, выработавшие ресурс, не подлежат размещению на полигоне ТБО
3. Утилизация расходомеров производится специализированными организациями, в порядке, установленном законодательством Российской Федерации
4. После передачи на утилизацию и разборки расходомеров, детали конструкции, годные для дальнейшего употребления, не содержащие следов коррозии и механических воздействий, допускается использовать в качестве запасных частей. Полезные компоненты расходомеров (черные металлы, цветные металлы, элементы микросхем, пластик АБС и пр.) направляются на вторичную переработку;
5. Электронные компоненты, извлеченные из расходомеров, дальнейшему использованию не подлежат
6. Расходомеры не содержат драгоценных металлов.
7. Расходомеры поставляются потребителю в картонной, полимерной, деревянной таре. Упаковочные материалы передаются на утилизацию (вторичную переработку) специализированным организациям.

## 4 ПОВЕРКА

Поверка расходомеров выполняется в соответствии с документами ЭМ-260.000.000.000.01 МП «Инструкция. Счетчики-расходомеры массовые «ЭМИС-МАСС 260» с изменением № 2; «МИ 3272-2010 ГСИ. Методика поверки на месте эксплуатации компакт-прувером в комплекте с турбинным преобразователем расхода и поточным преобразователем плотности», «МИ 3151-2008 ГСИ. Преобразователи массового расхода. Методика поверки на месте эксплуатации трубопоршневой поверочной установкой в комплекте с поточным преобразователем плотности», «МИ 3313-2011 ГСИ. Счетчики-расходомеры массовые. Методика поверки с помощью эталонного счетчика-расходомера массового».

Поверка расходомеров, применяемых для измерений только некоторых измерительных каналов или в меньших диапазонах, допускается на основании решения главного метролога или руководителя юридического лица производить только по тем требованиям методики поверки и в тех диапазонах измерений, которые определяют пригодность расходомера для применения числа величин и применяемых диапазонов измерений. Соответствующая запись должна быть сделана в свидетельстве о поверке или в паспорте расходомера.

## 5 ПЕРЕЧЕНЬ ВОЗМОЖНЫХ ОТКАЗОВ

### **5.1 Перечень возможных отказов (в т.ч. критических)**

- Потеря герметичности по отношению к внешней среде корпусных деталей;
- Разрушение сварных швов

### **5.2 Возможные ошибочные действия персонала, приводящие к отказу, инциденту или аварии**

Для обеспечения безопасности работы запрещается:

- использовать арматуру для работы в условиях, превышающих указанные в паспорте;
- использовать гаечные ключи, большие по размеру, чем размеры крепежных деталей;
- производить работы по демонтажу, техническому обслуживанию и ремонту при наличии давления рабочей среды в клапане;
- эксплуатировать расходомер при отсутствии эксплуатационной документации.

### **5.3 Действия персонала в случае инцидента, критического отказа или аварии**

При инциденте или аварии прекратить подачу рабочей среды на аварийный расходомер.

### **5.4 Критерии предельных состояний**

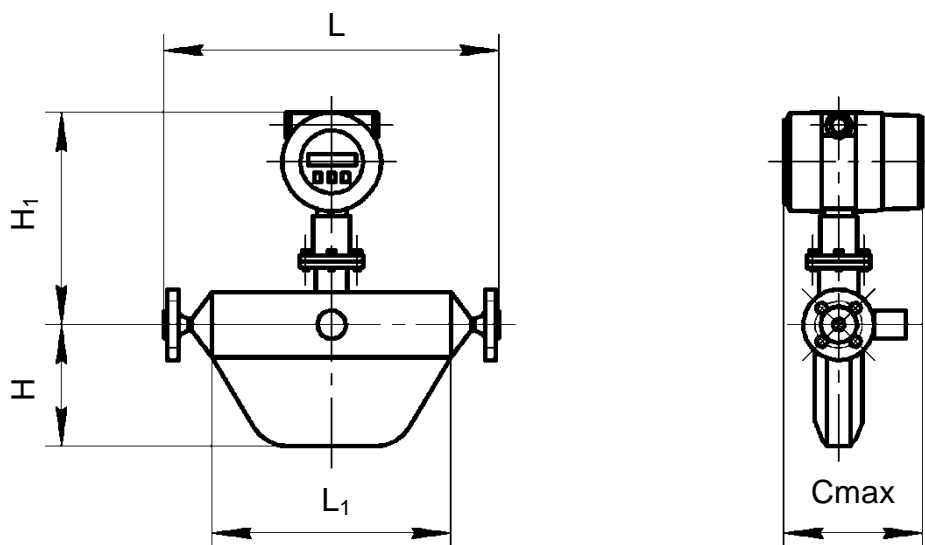
Критериями критических состояний являются:

- достижение назначенных показателей;
- нарушение геометрической формы и размеров деталей, препятствующее нормальному функционированию;
- необратимое разрушение деталей, вызванное коррозией, эрозией и старением материалов.

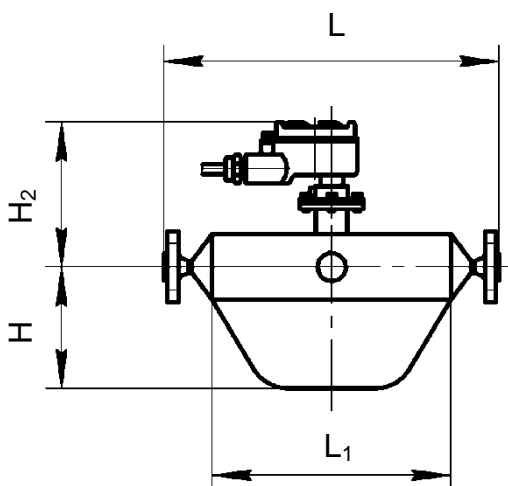
## ПРИЛОЖЕНИЕ А

(обязательное)

## ГАБАРИТНЫЕ И ПРИСОЕДИНИТЕЛЬНЫЕ РАЗМЕРЫ И МАССА



А.1.1



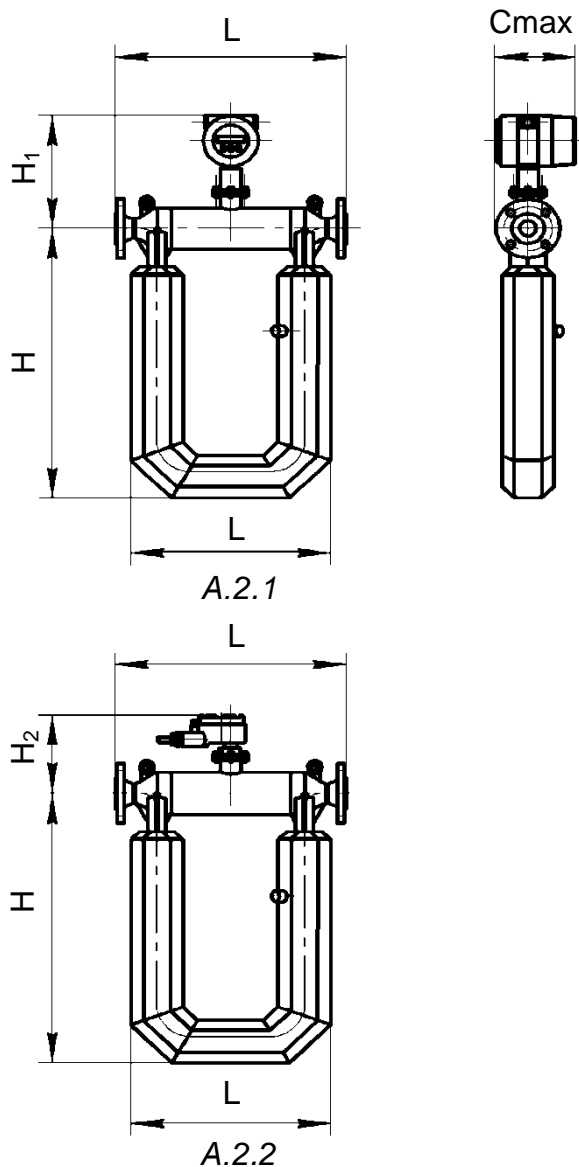
А.1.2

**Рисунок А.1 - Габаритные и присоединительные размеры расходомера ЭМИС-МАСС 260 Ду10 стандартного исполнения и Ду15 исполнения ФР**

- (1) А.1.1 – Интегральное исполнение; А.1.2 – Дистанционное исполнение.
- (2) Присоединительные размеры фланцев расходомера приведены на стр. 48, 49.
- (3) Размеры корпуса электронного блока дистанционного исполнения приведены на стр. 53, 54.

Таблица А.1

Типоразмер	L, мм		L <sub>1</sub> , мм	H, мм	H <sub>1</sub> , мм	H <sub>2</sub> , мм	C <sub>max</sub> , мм	Масса, кг	
	1,6-4,0 МПа	от 6,3 МПа						А.1.1,	А.1.2
010	424±3	484±3	302	154	270	185	245	12	15
015ФР									



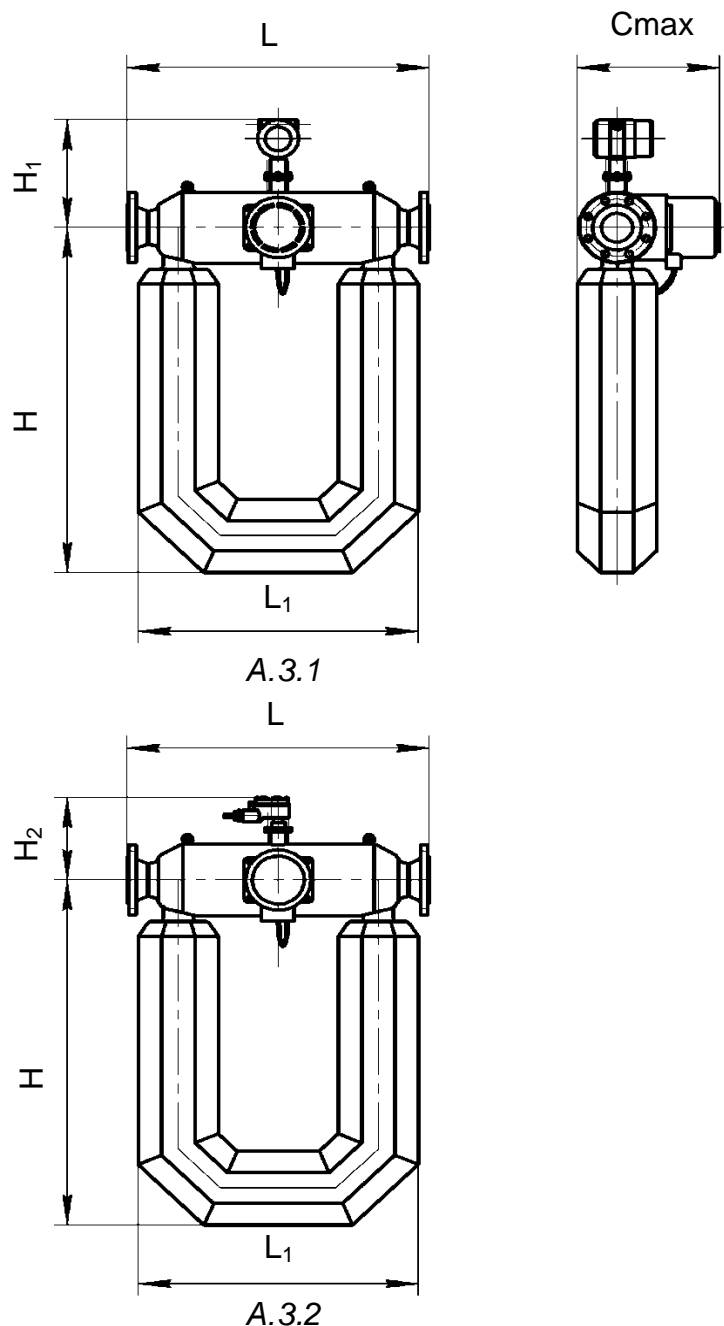
**Рисунок А.2 - Габаритные и присоединительные размеры расходомера ЭМИС-МАСС 260 Ду25, Ду40, Ду50 и Ду80 стандартного исполнения**

- (1) А.2.1 – Интегральное исполнение; А.2.2 – Дистанционное исполнение.
- (2) Присоединительные размеры фланцев расходомера приведены на стр.48,49.
- (3) Размеры корпуса электронного блока дистанционного исполнения приведены на стр.53,54.

**Таблица А.2**

Типоразмер	L, мм		L <sub>1</sub> , мм	H, мм	H <sub>1</sub> , мм	H <sub>2</sub> , мм	S <sub>max</sub> , мм	Масса, кг	
	1,6-4,0 МПа	от 6,3 МПа						А.2.1	А.2.2
025	410±4	450±4	371	488	243	190	245	27	30
040ФР									
040	520±4	547±4	450	660	277	192	245	34	37
050ФР									
050	558±4	588±4	522	748	288	202	245	44	47
080ФР	580±4	600±4							
080	780±4	808±4	705	1030	326	242	245	104	107



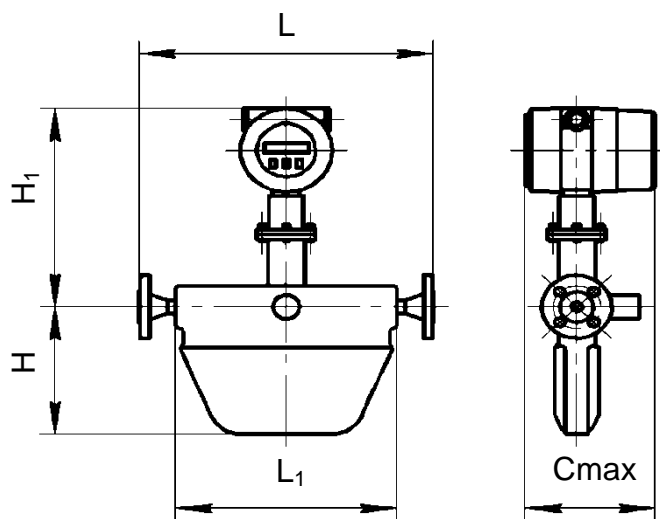


**Рисунок А.3 - Габаритные и присоединительные размеры расходомера ЭМИС-МАСС 260 Ду100, Ду150 стандартного исполнения**

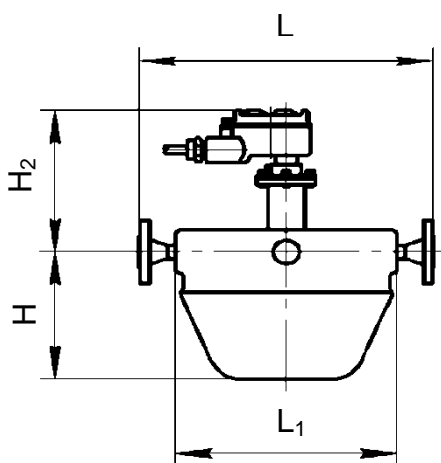
- (1) А.3.1 – Интегральное исполнение; А.3.2 – Дистанционное исполнение.
- (2) Присоединительные размеры фланцев расходомера приведены на стр. 48,49.
- (3) Размеры корпуса электронного блока дистанционного исполнения приведены на стр. 53,54.

**Таблица А.3**

Типоразмер	L, мм		L <sub>1</sub> , мм	H, мм	H <sub>1</sub> , мм	H <sub>2</sub> , мм	S <sub>max</sub> , мм	Масса, кг	
	1,6-4,0 МПа	от 6,3 МПа						А.3.1	А.3.2
100ФР	780±4	808±4	705	1030	326	242	245	104	107
100	920±4	948±4	853	1140	356	272	430	194	197
150ФР	940±4	960±4							
150	1100±5	1140±5	1050	1526	386	302	580	329	332



A.4.1



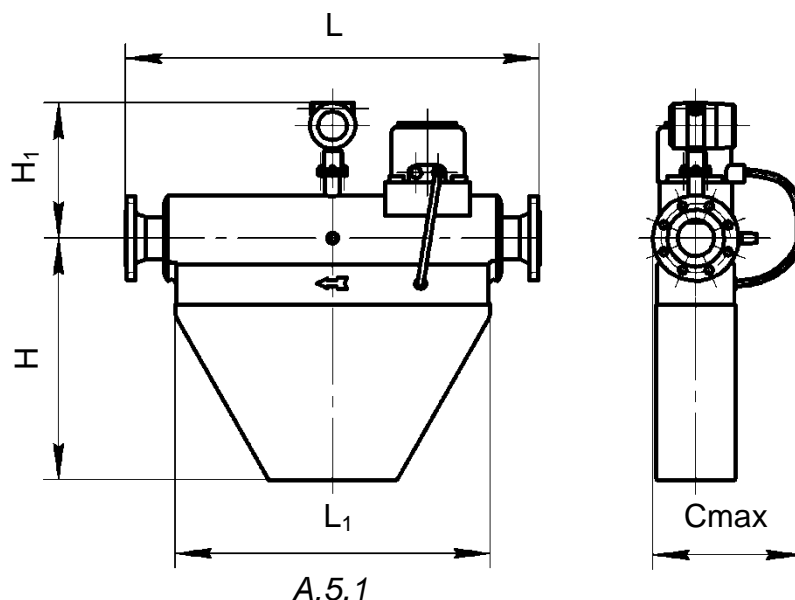
A.4.2

**Рисунок А.4 - Габаритные и присоединительные размеры расходомера ЭМИС-МАСС 260 Ду15К, Ду25К, Ду40К, Ду50К и Ду80К компактного исполнения**

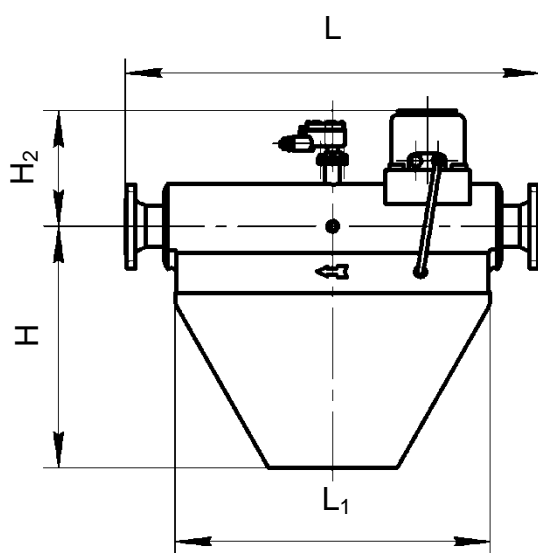
- (1) А.4.1 – Интегральное исполнение; А.4.2 – Дистанционное исполнение.
- (2) Присоединительные размеры фланцев расходомера приведены на стр. 48,49.
- (3) Размеры корпуса электронного блока дистанционного исполнения приведены на стр. 53,54.

**Таблица А.4**

Типо-размер	L, мм		L <sub>1</sub> , мм	H, мм	H <sub>1</sub> , мм	H <sub>2</sub> , мм	C <sub>max</sub> , мм	Масса, кг	
	1,6-4,0 МПа	от 6,3 МПа						А.4.1	А.4.2
015К	400±3	414±3	280	191	298	213	245	16	19
025К-ФР									
015К-Ф2	500±4	536±4	360	258	302	218	245	19	22
025К									
025К-ФР2									
040К-ФР	600±4	634±4	460	306	315	230	245	29	32
040К									
050К-ФР	800±4	828±4	640	410	325	240	245	42	45
050К									
080К-ФР									
080К	900±4	928±4	700	495	350	265	245	82	85



A.5.1



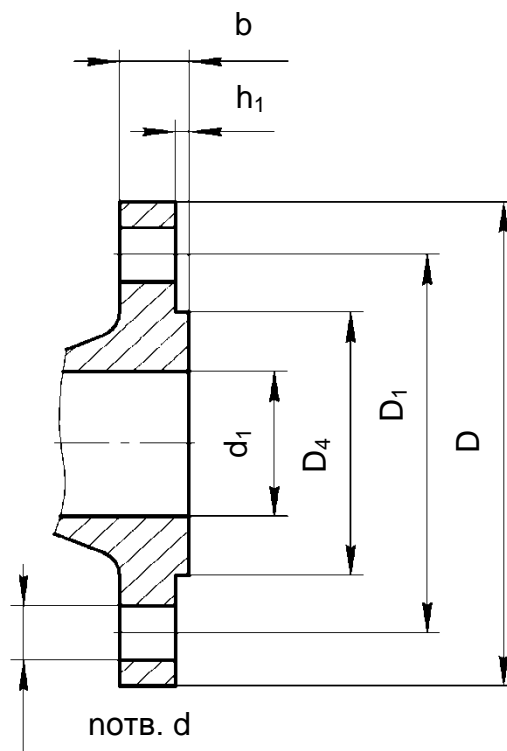
A.5.2

**Рисунок А.5 - Габаритные и присоединительные размеры расходомера ЭМИС-МАСС 260  
Ду100К, Ду150К, Ду200К, компактного исполнения**

- (1) А.5.1 – Интегральное исполнение; А.5.2 – Дистанционное исполнение.
- (2) Присоединительные размеры фланцев расходомера приведены на стр. 48, 49
- (3) Размеры корпуса электронного блока дистанционного исполнения приведены на стр. 53, 54.

**Таблица А.5**

Типо- размер	L, мм			L <sub>1</sub> , мм	H, мм	H <sub>1</sub> , мм	H <sub>2</sub> , мм	C <sub>max</sub> , мм	Масса, кг	
	1,6-2,5 МПа	4,0 МПа	от 6,3 МПа						А.5.1	А.5.2
100К-ФР	900±4		928±4	700	495	350	265	250	82	85
100К	1130±5		1156±5	860	663	370	285	470	139	142
150К-ФР										
150К	1450±5		1490±5	1200	902	400	316	520	269	272
200К	-	1800±5	1844±5	1450	1170	426	342	570	434	437
250К	-	1966±5	2006±5	1570	1300	464		620	500	505

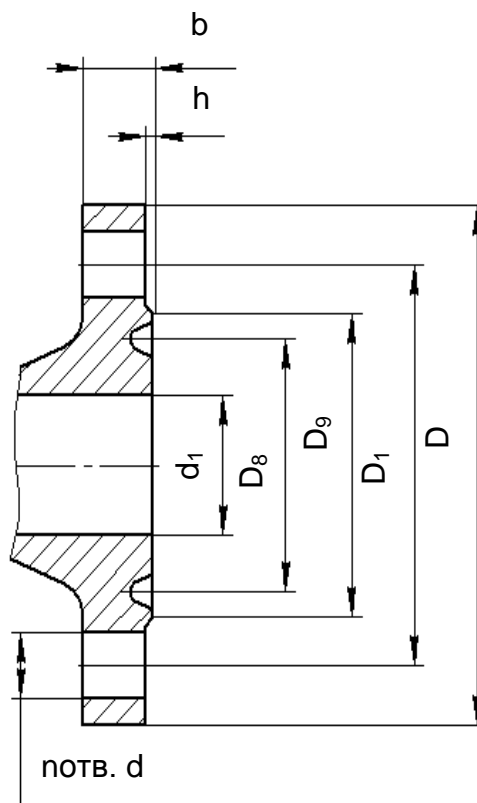


**Рисунок А.6 - Присоединительные размеры фланцев расходомеров ЭМИС-МАСС 260**

Основной тип присоединительной поверхности расходомера, на давление до 6,3 МПа включительно, соответствует исполнению Е по ГОСТ 33259. Размеры других присоединительных поверхностей предоставляются по запросу.

**Таблица А.6**

Типо-размер	$P_y$ , МПа	$d_1$ , мм	$D_4$ , мм	$D_1$ , мм	$D$ , мм	$b$ , мм	$h_1$ , мм	$n$	$d$ , мм
010	1,6; 2,5; 4	8	34	60	90	16	4	4	14
	6,3	8		70	100	18	4	4	14
015/015K	1,6; 2,5; 4	12	39	65	95	16	4	4	14
	6,3	12		75	105	18	4	4	14
025/025K	1,6; 2,5; 4	25	57	85	115	16	4	4	14
	6,3	25		100	135	22	4	4	18
040/040K	1,6; 2,5; 4	38	75	110	145	19	4	4	18
	6,3	37		125	165	24	4	4	22
050/050K	1,6; 2,5; 4	48	87	125	160	20	4	4	18
	6,3	47		135	175	26	4	4	22
080/080K	1,6; 2,5; 4	78	120	160	195	24	4	8	18
	6,3	77		170	210	30	4	8	22
100/100K	1,6; 2,5; 4	96	149	190	230	26	4	8	22
	6,3	94		200	250	32	4	8	26
150/150K	1,6; 2,5; 4	145	203	250	300	30	4	8	26
	6,3	142		280	340	38	4	8	33
200K	4	200	259	320	375	38	4	12	30
	6,3	198		345	405	44	4	12	33
250K	4	250	312	385	445	46	4	12	33
	6,3	246		400	470	52	4	12	39

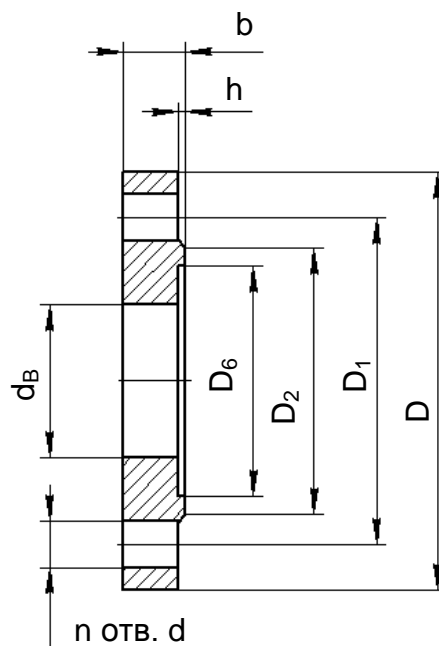


**Рисунок А.7 - Присоединительные размеры фланцев расходомеров ЭМИС-МАСС 260**

Основной тип присоединительной поверхности расходомера, на давление от 10 МПа включительно, соответствует исполнению J по ГОСТ 33259. Размеры других присоединительных поверхностей предоставляются по запросу.

**Таблица А.7**

Типоразмер	$P_y$ , МПа	$d_1$ , мм	$D_1$ , мм	$D_8$ , мм	$D_9$ , мм	$D$ , мм	$b$ , мм	$h$ , мм	$n$	$d$ , мм
010	10	8	70	35	50	100	18	2	4	14
	16	12	75	35	55	105	20	2	4	14
	25	14	82	40	55	120	26	2	4	22
015K	10	12	75	35	55	105	20	2	4	14
	16	12	75	35	55	105	20	2	4	14
	25	14	82	40	55	120	26	2	4	22
025K	10	25	100	50	68	135	24	2	4	18
	16	25	100	50	68	135	24	2	4	18
040K	10	37	125	75	88	165	26	3	4	22
	16	37	125	75	88	165	28	3	4	22
050K	10	45	145	85	102	195	28	3	4	26
	16	45	145	95	115	195	30	3	4	26
080K	10	75	180	115	150	230	34	3	8	26
	16	75	180	130	150	230	36	3	8	26
100K	10	92	210	145	175	265	38	3	8	30

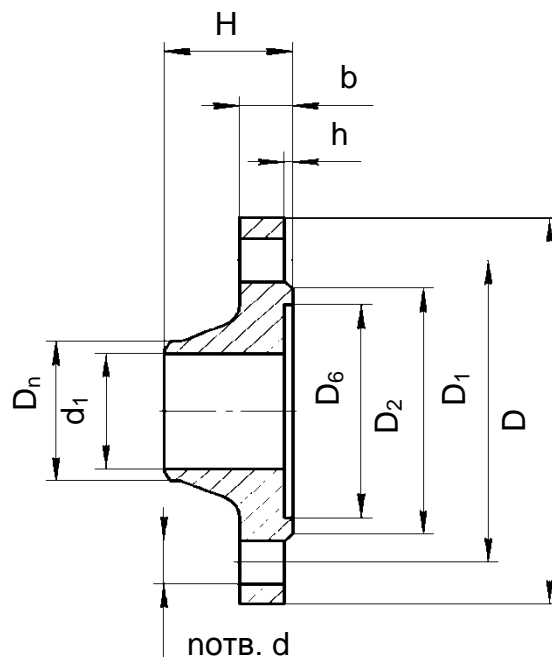


**Рисунок А.8 - Присоединительные размеры и масса ответных фланцев**

Ответный фланец типа 01 «Фланец плоский приварной» ГОСТ 33259, тип фланца определяется по заказу. Тип уплотнительной поверхности фланца соответствует исполнению F «Впадина» ГОСТ 33259. Размеры других присоединительных поверхностей предоставляются по запросу.

**Таблица А.8**

Типоразмер	$P_y$ , МПа	$d_B$ , мм	$D_6$ , мм	$D_1$ , мм	$D$ , мм	$b$ , мм	$h$ , мм	$n$ , шт	$d$ , мм	Расчетная масса, кг
010	2,5	15	35	60	90	16	2	4	14	0,64
015/015K	2,5	19	40	65	95	16	2	4	14	0,71
025/025K	2,5	33	58	85	115	18	2	4	18	1,17
040/040K	2,5	46	76	110	145	22	3	4	18	2,18
050/050K	2,5	59	88	125	160	24	3	4	18	2,8
080/080K	2,5	91	121	160	195	26	3	8	18	4,06
100/100K	2,5	110	150	190	230	28	3	8	22	5,92
150/150K	2,5	161	204	250	300	30	3	8	26	10,5
200K	Применяются только воротниковые фланцы (тип 11)									
250K										

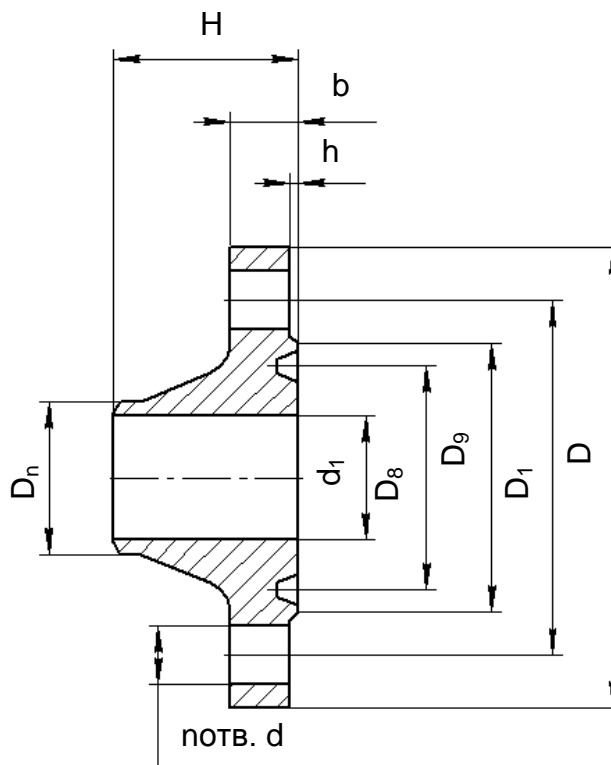


**Рисунок А.9 - Присоединительные размеры и масса ответных фланцев**

Ответный фланец типа 11 «Фланец приварной встык» ГОСТ 33259, тип фланца определяется по заказу. Тип уплотнительной поверхности фланца соответствует исполнению F «Впадина» ГОСТ 33259. Размеры других присоединительных поверхностей предоставляются по запросу.

**Таблица А.9**

Типоразмер	Р <sub>у</sub> , МПа	d <sub>1</sub> , мм	D <sub>6</sub> , мм	D <sub>1</sub> , мм	D, мм	H, мм	D <sub>n</sub> , мм	b, мм	h, мм	n	d, мм	Расчетная масса, кг
010	2,5-4,0	8	35	60	90	35	15	16	2	4	14	0,69
	6,3	8	35	70	100	48	15	18	2	4	14	1,03
015/015K	2,5-4,0	12	40	65	95	35	19	16	2	4	14	0,8
	6,3	12	40	75	105	48	19	18	2	4	14	1,15
025/025K	2,5-4,0	25	58	85	115	38	33	16	2	4	14	1,19
	6,3	25	58	100	135	58	33	22	2	4	18	2,3
040/040K	2,5-4,0	38	76	110	145	48	46	19	3	4	18	2,19
	6,3	37	76	125	165	68	46	24	3	4	22	3,75
050/050K	2,5-4,0	48	88	125	160	48	58	20	3	4	18	2,81
	6,3	47	88	135	175	70	58	26	3	4	22	4,63
080/080K	2,5-4,0	78	121	160	195	58	90	24	3	8	18	4,81
	6,3	77	121	170	210	75	90	30	3	8	22	7,22
100/100K	2,5-4,0	96	150	190	230	68	110	26	3	8	22	7,4
	6,3	94	150	200	250	80	110	32	3	8	26	10,7
150/150K	2,5-4,0	145	204	250	300	71	161	30	3	8	26	13,2
	6,3	142	204	280	340	108	161	38	3	8	33	25,4
200K	4,0	200	260	320	375	88	222	38	3	12	30	24,4
	6,3	198	260	345	405	113	222	44	3	12	33	38,5
250K	4,0	250	313	385	445	101	278	42	3	12	33	37,6
	6,3	246	313	400	470	118	278	48	3	12	39	53,8



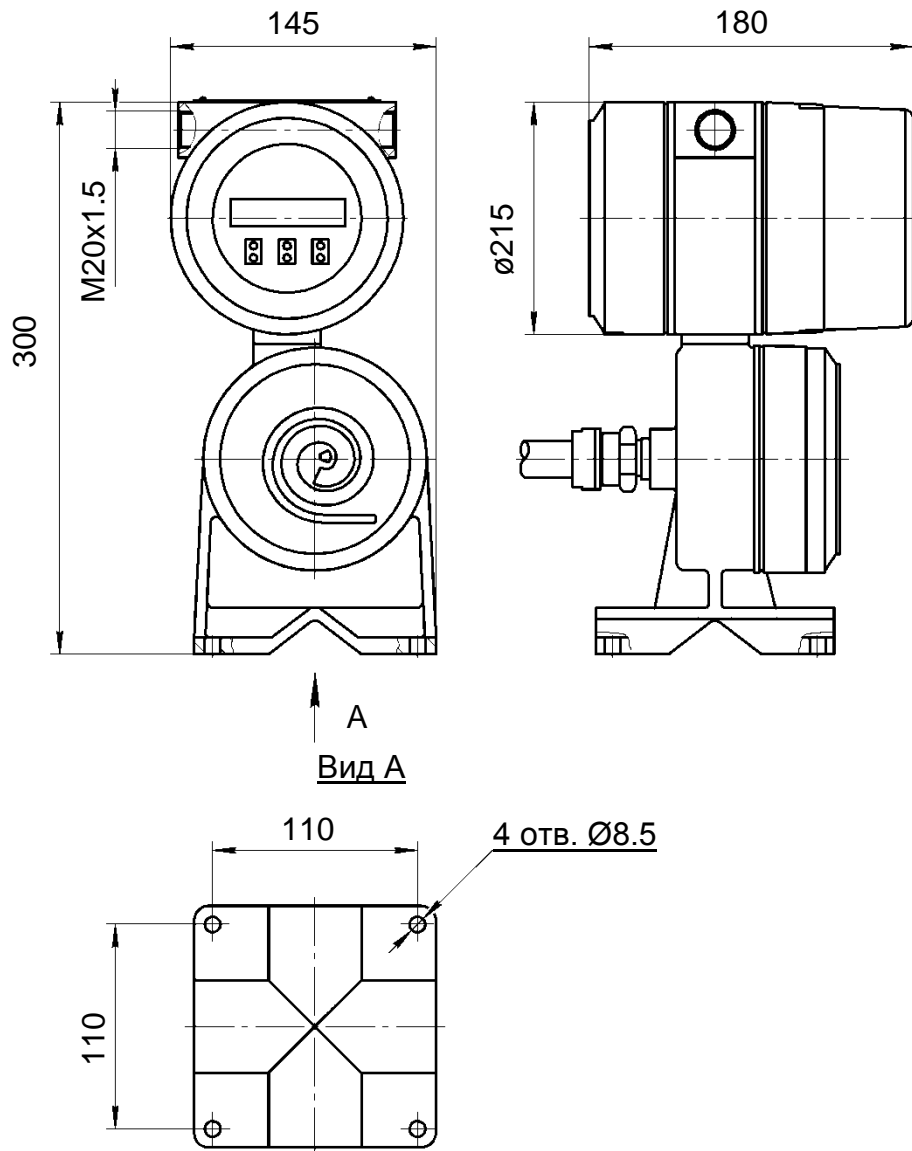
**Рисунок А.10 - Присоединительные размеры и масса ответных фланцев**

Ответный фланец типа 11 «Фланец приварной встык» ГОСТ 33259. Тип уплотнительной поверхности соответствует исполнению J «Под прокладку овального сечения» ГОСТ 33259.

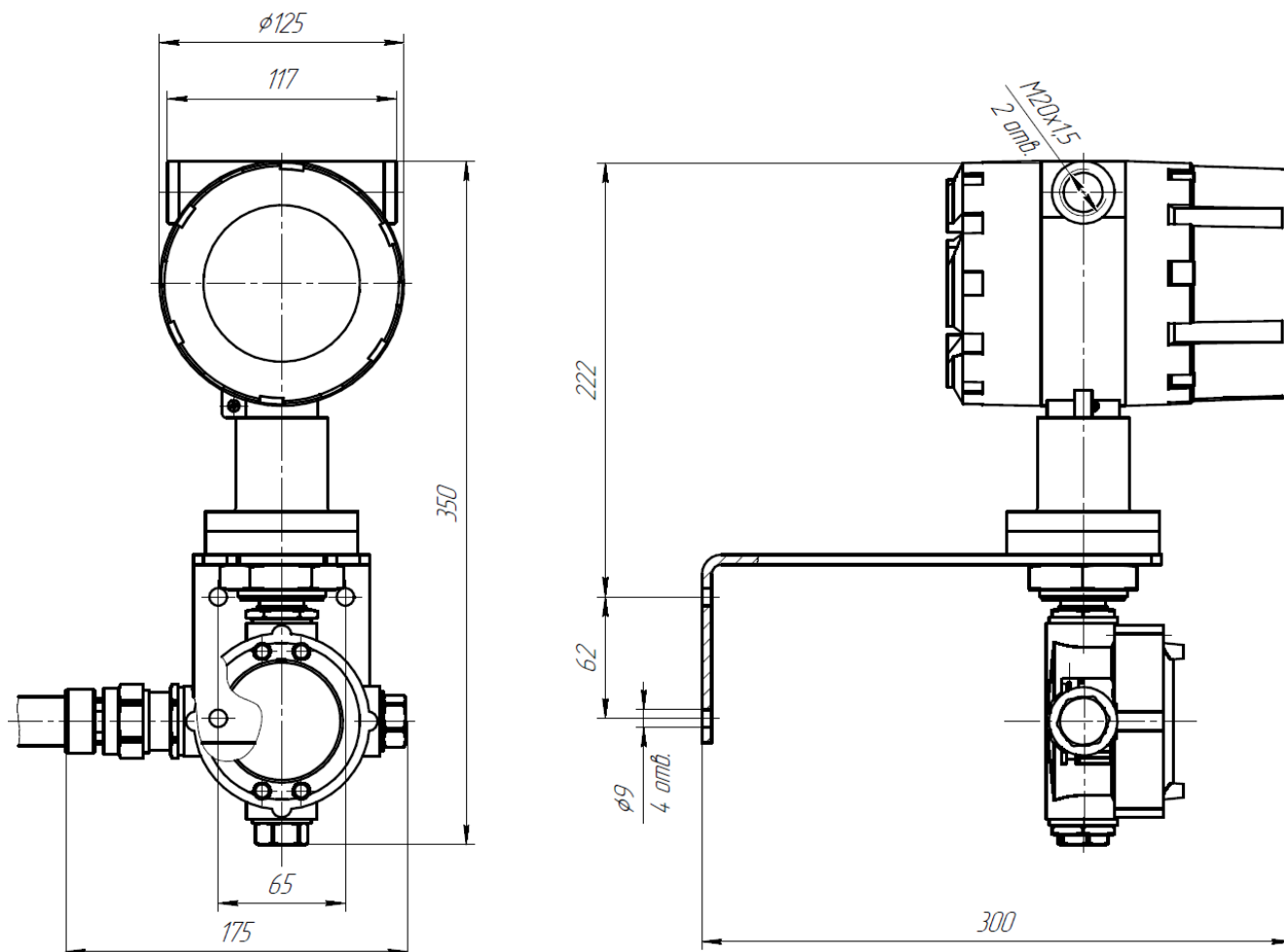
**Таблица А.10**

Типоразмер	$P_y$ , МПа	H, мм	$d_1$ , мм	$D_1$ , мм	$D_8$ , мм	$D_9$ , мм	$D$ , мм	b, мм	h, мм	n, шт	d, мм	Расчетная масса, кг
010	10	45	8	70	35	50	100	18	2	4	14	1,03
	16	52	12	75	35	55	105	20	2	4	14	1,27
	25	54	14	82	40	55	120	26	2	4	22	2,11
015K	10	48	12	75	35	55	105	20	2	4	14	1,27
	16	52	12	75	35	55	105	20	2	4	14	1,27
	25	54	14	82	40	55	120	26	2	4	22	2,11
025K	10	58	25	100	50	68	135	24	2	4	18	2,5
	16	58	25	100	50	68	135	24	2	4	18	2,5
040K	10	70	37	125	75	88	165	26	3	4	22	4,07
	16	75	37	125	75	88	165	28	3	4	22	4,28
050K	10	71	45	145	85	102	195	28	3	4	26	6,08
	16	78	45	145	95	115	195	30	3	4	26	6,49
080K	10	90	75	180	115	150	230	34	3	8	26	9,98
	16	93	75	180	130	150	230	36	3	8	26	10,5
100K	10	100	92	210	145	175	265	38	3	8	30	14,7





**Рисунок А.11 - Габаритные и присоединительные размеры электронного блока стандартного исполнения, дистанционного расходомера ЭМИС-МАСС 260**

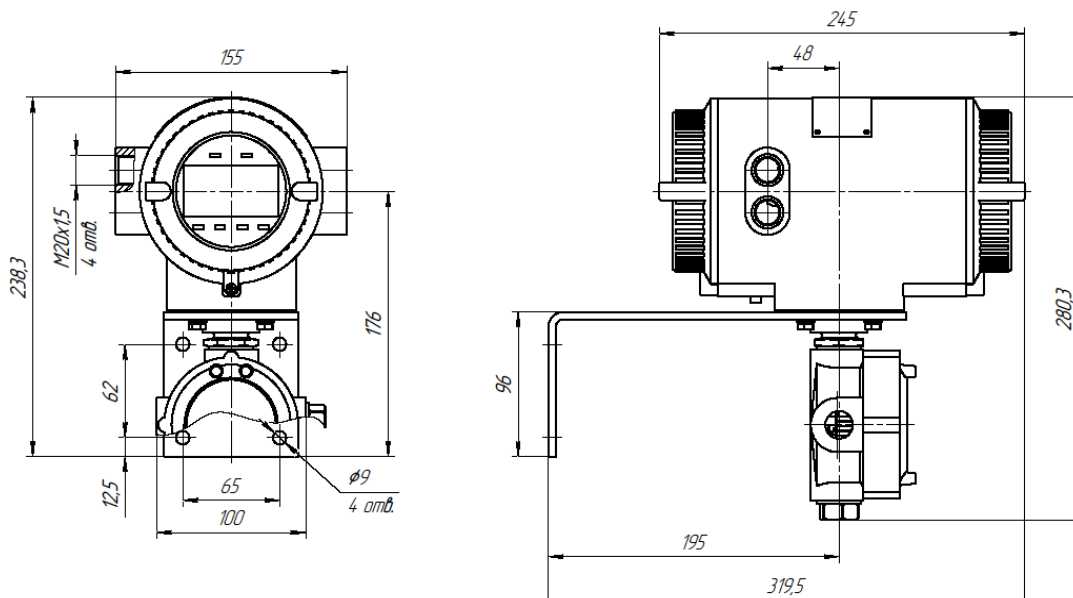


**Рисунок А.12 Кронштейн для крепления стандартного исполнения электронного блока, дистанционного расходомера на монтажной стойке**

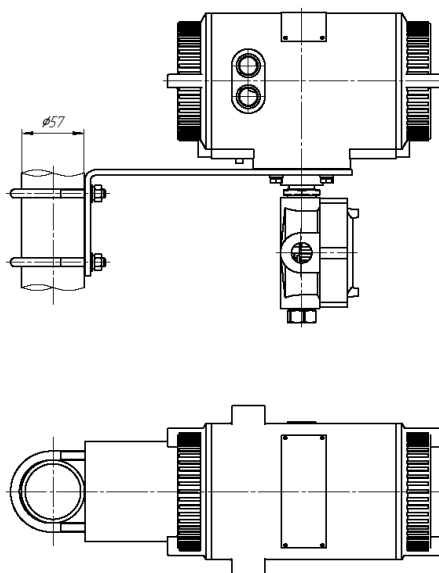
**Таблица А.12 – Состав комплекта для монтажа стандартного исполнения электронного блока, дистанционного исполнения расходомера**

Деталь	Количество	Примечание
Кронштейн	1 шт.	
Хомут 50	2 шт.	для крепления к монтажной стойке до Ø60 мм
Хомут 100	2 шт.	для крепления к монтажной стойке до Ø110 мм
Болт М8х30	4 шт.	для крепления электронного блока на кронштейне
Гайка М8	12 шт.	
Шайба пружинная 8	12 шт.	
Шайба 8	12 шт.	

Комплект для монтажа электронного блока дистанционного исполнения поставляется по заказу.



**Рисунок А.13 - Габаритные и присоединительные размеры электронного блока расширенного исполнения, дистанционного расходомера ЭМИС-МАСС 260**



**Рисунок А.14 – Комплект монтажа электронного блока расширенного исполнения, дистанционного расходомера ЭМИС-МАСС 260**

**Таблица А.13 – Состав комплекта для монтажа электронного блока расширенного исполнения, дистанционного расходомера ЭМИС-МАСС 260**

Деталь	Количество	Примечание
Хомут 1¾"	2 шт.	для крепления к монтажной стойке до Ø57 мм
Гайка М8	4 шт.	
Шайба пружинная 8	4 шт.	
Шайба 8	4 шт.	

Комплект для монтажа электронного блока дистанционного исполнения поставляется по заказу.

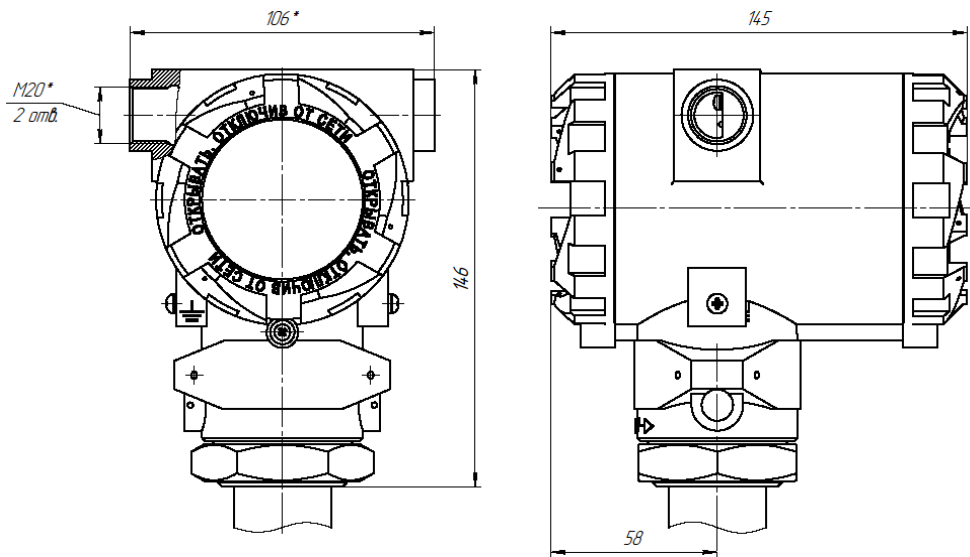


Рисунок А.15 – Размеры электронного блока специального исполнения

Таблица А.14 – Состав КМЧ для датчика ЭМ-260

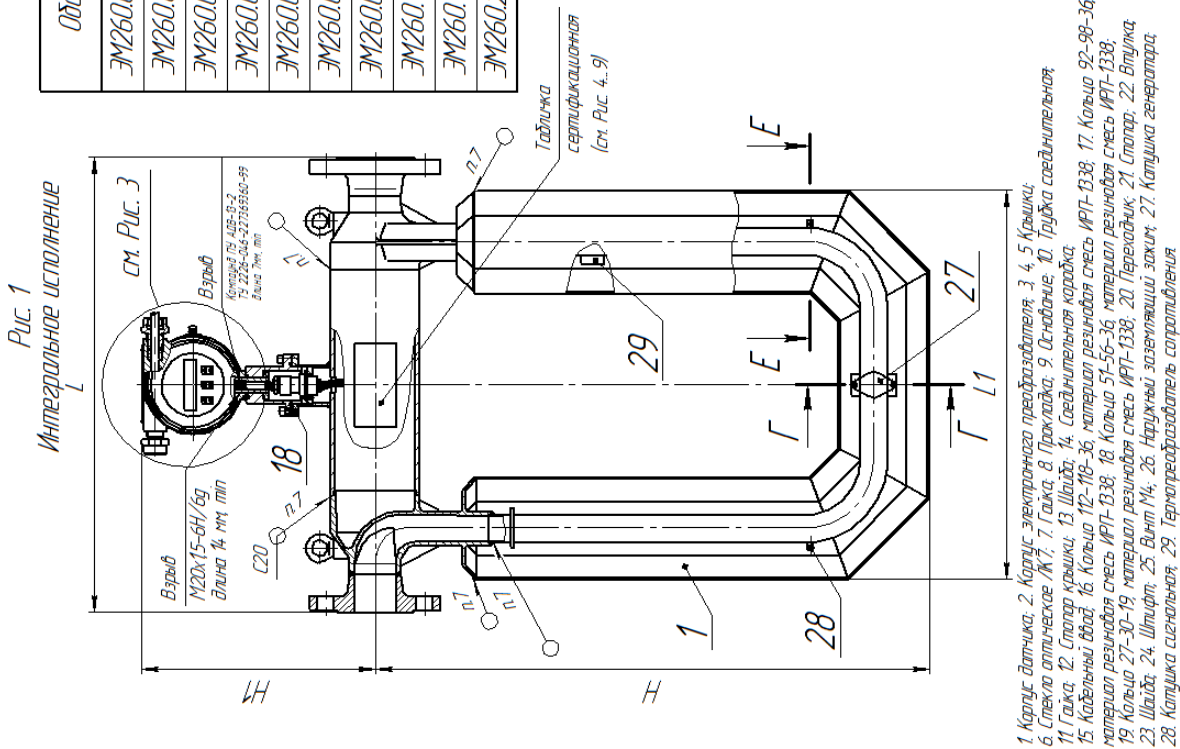
Типоразмер	Ру, МПа	Размер / Количество				
		Фланцы	Шпильки ГОСТ 9066 <sup>(1)</sup>	Гайки ГОСТ 9064	Шайбы ГОСТ 9065	Прокладки по ГОСТ 15180
010	2,5; 4	2	M12x70 / 8 шт.	M12 / 16 шт.	12 / 16 шт.	Б-10-160-ПОН-Б
	6,3	2	M12x80 / 8 шт.	M12 / 16 шт.	12 / 16 шт.	
015	2,5; 4	2	M12x70 / 8 шт.	M12 / 16 шт.	12 / 16 шт.	Б-15-160-ПОН-Б
	6,3	2	M12x80 / 8 шт.	M12 / 16 шт.	12 / 16 шт.	
025	2,5; 4	2	M12x70 / 8 шт.	M12 / 16 шт.	12 / 16 шт.	Б-25-160-ПОН-Б
	6,3	2	M16x100 / 8 шт.	M16 / 16 шт.	16 / 16 шт.	
040	2,5; 4	2	M16x90 / 8 шт.	M16 / 16 шт.	16 / 16 шт.	Б-40-160-ПОН-Б
	6,3	2	M20x110 / 8 шт.	M20 / 16 шт.	20 / 16 шт.	
050	2,5; 4	2	M16x90 / 8 шт.	M16 / 16 шт.	16 / 16 шт.	Б-50-160-ПОН-Б
	6,3	2	M20x120 / 8 шт.	M20 / 16 шт.	20 / 16 шт.	
080	2,5; 4	2	M16x100 / 16 шт.	M16 / 32 шт.	16 / 32 шт.	Б-80-160-ПОН-Б
	6,3	2	M20x120 / 16 шт.	M20 / 32 шт.	20 / 32 шт.	
100	2,5; 4	2	M20x110 / 16 шт.	M20 / 32 шт.	20 / 32 шт.	Б-100-160-ПОН-Б
	6,3	2	M24x140 / 16 шт.	M24 / 32 шт.	24 / 32 шт.	
150	2,5; 4	2	M24x130 / 16 шт.	M24 / 32 шт.	24 / 32 шт.	Б-150-160-ПОН-Б
	6,3	2	M30x170 / 16 шт.	M30 / 32 шт.	30 / 32 шт.	
200	4	2	M27x160 / 24 шт.	M27 / 48 шт.	27 / 48 шт.	Б-200-160-ПОН-Б
	6,3	2	M30x170 / 24 шт.	M30 / 48 шт.	30 / 48 шт.	
250	4	2	M30x170 / 24 шт.	M30 / 48 шт.	30 / 48 шт.	Б-250-160-ПОН-Б
	6,3	2	M36x200 / 24 шт.	M36 / 48 шт.	36 / 48 шт.	

1. Материал метизов поставляется по заказу, при температуре окружающей среды до -40°C и/или давлении измеримой среды до 6,3 МПа применяются оцинкованные метизы из стали 35. При температуре окружающей среды ниже -40°C и/или давлении измеряемой среды свыше 10 МПа применяются оцинкованные метизы из стали 09Г2С. Метизы из материалов, не перечисленных в данном пункте, применяются по запросу. Материал прокладок – паронит ПОН-Б или 12Х18Н10Т, при уплотнении типа J по ГОСТ 33259.

## ПРИЛОЖЕНИЕ Б

(обязательное)

## Чертеж средств обеспечения взрывозащиты



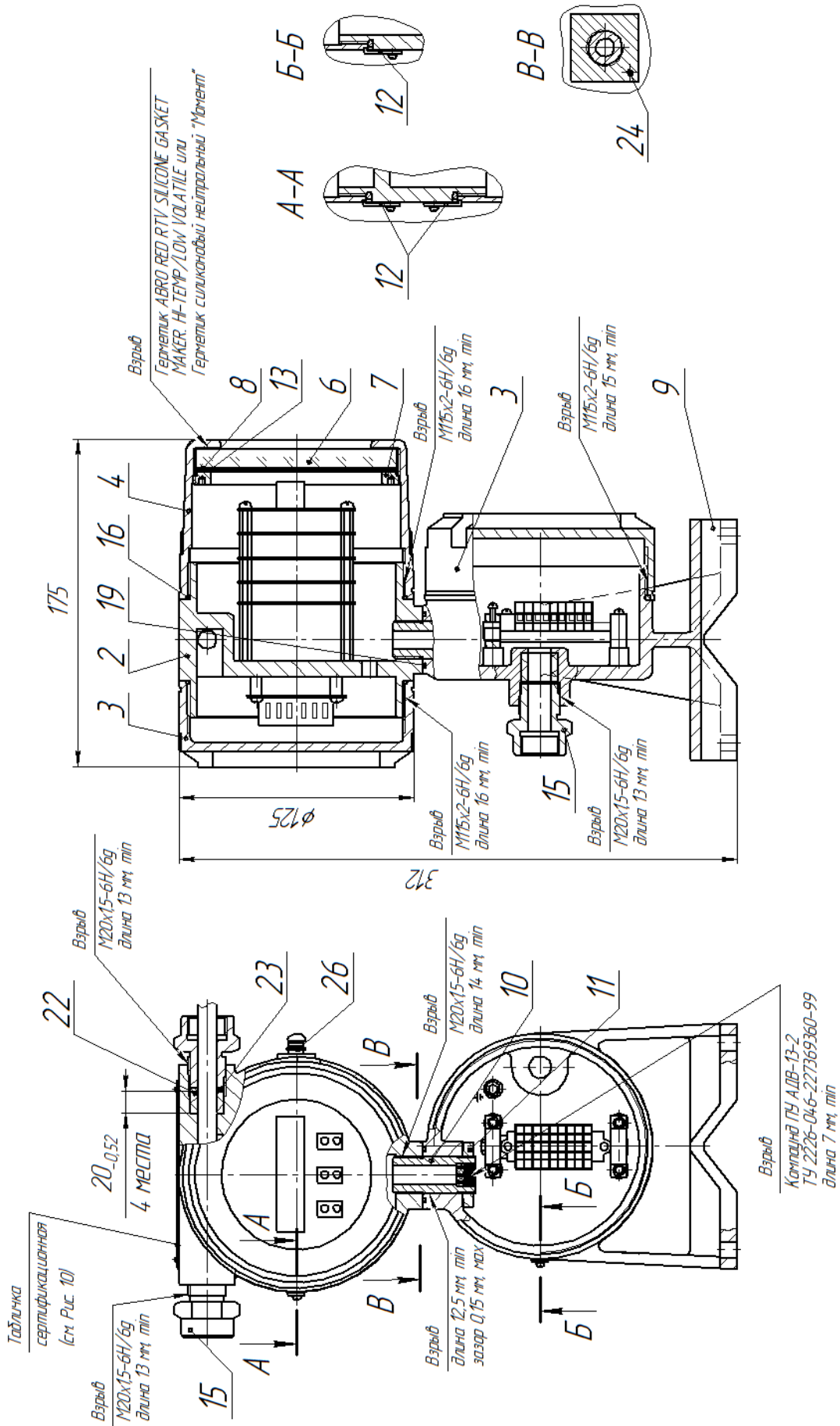
1. Корпус датчика; 2. Корпус электронного преобразователя; 3, 4, 5 Крышки; 6. Стекло оптическое /К/; 7. Гайка; 8. Прокладка; 9. Основание; 10. Фланец соединительный; 11. Гайка; 12. Столп крышки; 13. Шайба; 14. Соединительная крышка; 15. Кольцо 112-118-36 материал резина для стержня ИРП-Б338; 16. Кольцо 51-56-36 материал резина для стержня ИРП-Б338; 17. Кольцо 92-98-36 материал резина для стержня ИРП-Б338; 18. Кольцо 51-56-36 материал резина для стержня ИРП-Б338; 19. Кольцо 27-30-19 материал резина для стержня ИРП-Б338; 20. Переходник; 21. Столп; 22. Втулка; 23. Шайба; 24. Штифт; 25. Винт М4; 26. Наружный заземляющий зажим; 27. Катушка генератора; 28. Катушка сигнальная; 29. Термпреобразователь сопротивления

Обозначение	Рис.	L, мм	L1, мм	H, мм	H1, мм	Свободный объем оболочки датчика, л
ЭМ260.010.100.000.00	1	180	350	290	260	1,6
ЭМ260.015.100.000.00	1	180	350	290	260	3,2
ЭМ260.020.100.000.00	1	200	450	400	290	5,5
ЭМ260.025.100.000.00	1	200	450	400	290	7,9
ЭМ260.040.100.000.00	1	520	470	660	280	9,4
ЭМ260.050.100.000.00	1	570	550	750	290	18
ЭМ260.080.100.000.00	1	780	710	1040	320	51,3
ЭМ260.100.100.000.00	1	920	860	1290	350	108
ЭМ260.150.100.000.00	1	1100	1050	1600	380	198
ЭМ260.200.100.000.00	1	1365	1150	1700	420	390

1. Свободный объем взрывонепроницаемой оболочки электронного преобразователя (рис. 3) – 187 л соединительной коробки (вид Д) – 0,35 л датчика (рис. 2) – см. таблицу Испытательное давление 15 МПа.
2. Материал корпуса электронного преобразователя поз. 2 основания поз. 9, соединительной коробки поз. 14 и крышек поз. 3, 5 – сплав АМ12 ГОСТ 1583.
3. На поверхности датчика обозначенный "Взрыв" не допускается забрызгивать, протирать и другие дефекты должны составлять не менее 10 мм.
4. Суммарная длина герметизирующего соединения между стеклами поз. 6 и крышкой поз. 4 должна составлять не менее 5 полных непрерывных неподрезанных витков в заделке.
5. В резьбовых соединениях должно быть не менее 5 полных непрерывных неподрезанных витков в заделке.
6. Резьбовые соединения крышек поз. 3, 5 и корпуса электронного блока поз. 2 контролируются по ГОСТ 14.777-76.
7. Сборка ручная электродуговым в защитных газах по ГОСТ 14.777-76.



Рис. 3  
Дистанционное исполнение  
Электронный преобразователь



Компания ПУ АДВ-13-2  
ТУ 2226-046-227369360-99  
длина 7 мм min

## ПРИЛОЖЕНИЕ В

### ПЕРЕЧЕНЬ НОРМАТИВНЫХ ДОКУМЕНТОВ

Обозначение	Наименование	Пункт
ГОСТ 30852.10-2002	Электрооборудование взрывозащищенное. Часть 11. Искробезопасная электрическая цепь i	1.1, 1.5, 1.6, 2.4.2
ГОСТ 30852.1-2002	Электрооборудование взрывозащищенное. Часть 1. Взрывозащита вида «взрывонепроницаемая оболочка»	1.1, 1.5, 2.4.2
ТР ТС 032/2013	«О безопасности оборудования, работающего под избыточным давлением»	1.1
ГОСТ Р 52931-2008	Приборы контроля и регулирования технологических процессов. Общие технические условия	1.3.1
ГОСТ 15150-69	Машины, приборы и другие технические изделия. Исполнения для различных климатических районов. Категории, условия эксплуатации, хранения и транспортирования в части воздействия климатических факторов внешней среды	1.3.8
ГОСТ 30852.0-2002	Электрооборудование взрывозащищенное. Часть 0. Общие требования	1.5, 2.4.2
ГОСТ 14254-2015	Степени защиты, обеспечиваемые оболочками (Код IP)	1.5
ПР 50.2.104-09	ГСИ. Порядок проведения испытаний стандартных образцов или средств измерений в целях утверждения типа	1.6
ГОСТ 33259-2015	Фланцы арматуры, соединительных частей и трубопроводов на номинальное давление до PN 250. Конструкция, размеры и общие технические требования	1.8, Приложение А
ПУЭ	Правила устройства электроустановок	2.2, 2.4.2
ПЭЭП	Правила эксплуатации электроустановок потребителей	2.4.2
МИ 3272-2010	ГСИ. Счетчики-расходомеры массовые. Методика поверки на месте эксплуатации компакт-прувером в комплекте с турбинным преобразователем расхода и поточным преобразователем плотности	4
МИ 3151-2008	ГСИ. Преобразователи массового расхода. Методика поверки на месте эксплуатации трубопоршневой поверочной установкой в комплекте с поточным преобразователем плотности	4
МИ 3313-2011	ГСИ. Счетчики-расходомеры массовые. Методика поверки с помощью эталонного счетчика-расходомера массового.	4



## ПРИЛОЖЕНИЕ Г

### Методика измерений

#### 1. Область применения

Настоящее приложение описывает методику выполнения измерений с помощью счетчика-расходомера массового ЭМИС-МАСС 260 массового расхода и массы, плотности, температуры, объемного расхода и объема жидкостей, объемного расхода, объема, массового расхода, массы и температуры газов.

Методика предназначена для применения счетчика-расходомера на коммерческих и технологических узлах измерений.

#### 2. Нормативные ссылки

В настоящем приложении использованы нормативные ссылки на следующие стандарты:

ГОСТ 8.586.1-2005 Государственная система обеспечения единства измерений. Измерение расхода и количества жидкостей и газов с помощью стандартных сужающих устройств. Часть 1. Принцип метода измерений и общие требования.

ГОСТ 15528-86 Средства измерений расхода, объема или массы протекающих жидкости и газа.

ГОСТ Р 8.563-2009 Государственная система обеспечения единства измерений. Методики (методы) измерений.

ГОСТ Р 8.736-2011 Государственная система обеспечения единства измерений. Измерения прямые многократные. Методы обработки результатов измерений. Основные положения.

РМГ 29-2013 Государственная система обеспечения единства измерений. Метрология. Основные термины и определения.

#### 3. Термины и определения

В настоящей методике применимы термины по ГОСТ 15528, ГОСТ 8.586.1, РМГ 29-2013, а также следующие термины с соответствующими определениями:

3.1 Счетчик-расходомер (расходомер): Счетчик-расходомер массовый ЭМИС-МАСС 260.

3.2 Датчик (первичный преобразователь): Часть расходомера, состоящая из измерительной камеры с измерительными трубками и кожухом, подводящего и отводящего патрубка, фланцев для монтажа на трубопровод, электромагнитной системы.

3.3 Электронный блок: Часть расходомера, предназначенная для управления расходомером и обработки сигналов, поступающих от электромагнитной системы, отображения и передачи результатов измерений.

3.4 Изготовитель: Организация, проектирующая, изготавливающая, продающая и поставляющая расходомер – ЗАО «ЭМИС»

3.5 Пользователь: Организация, эксплуатирующая расходомер.

3.6 Измерительный трубопровод (ИТ): Участок трубопровода с установленным расходомером, предназначенным для учета жидкости или газа.

3.7 Вставка монтажная: Отрезок трубы с фланцами или фитингами, имеющий одинаковые габаритно-присоединительные размеры с расходомером, вместо которого вставка монтируется на ИТ при необходимости.

3.8 Смещение нуля: Показание расходомера, отличное от нуля, при отсутствии расхода.

3.9 Стабильность нуля: Пределы, в которых нуль может смещаться во время измерений.

- 3.10 Отсечка малого расхода: Значение расхода, задаваемое в расходомере, ниже которого расход и приращение массы по показаниям расходомера равны нулю.
- 3.11 Рабочие условия: Параметры потока и среды в месте размещения расходомера.
- 3.12 Измеряемая среда, среда: жидкость или газ, находящиеся в однофазном состоянии, протекающие через ИТ, в котором установлен расходомер.
- 3.13 Углеводородная среда (УВС): Сложная многокомпонентная система, основными компонентами которой являются различные углеводороды широкого физико-химического состава.
- 3.14 Объемное газосодержание: Отношение объемного расхода (объема) газовой фазы к объемному расходу (объему) газожидкостной смеси.
- 3.15 Узел учета: Комплект средств измерений и устройств, обеспечивающий учет расхода и количества среды, а также, при необходимости, определение ее показателей качества.
- 3.16 Узел коммерческого учета: Узел учета, предназначенный для проведения взаимных расчетов между продавцом и покупателем.
- 3.17 Узел хозрасчетного учета: Узел учета, предназначенный для проведения оценки экономической деятельности внутри организации пользователя расходомера.
- 3.18 Узел технологического учета: Узел учета, предназначенный для измерения расхода и количества среды в технологических целях внутри организации пользователя расходомера.
- 3.19 Условно постоянное значение параметра: Значение параметра, принимаемое в качестве постоянного на определенный период времени (например, на сутки, неделю, месяц).
- 3.20 Контроль метрологических характеристик средства измерений: Сличение в период между поверками показаний рабочего и контрольного средств измерений с целью установления пригодности рабочего средства измерения к дальнейшей эксплуатации.

#### 4. Обозначения.

Основные условные обозначения, применяемые в приложении, приведены в таблице Г.1

**Таблица Г.1.**

<b>Условное обозначение</b>	<b>Величина</b>	<b>Единицы измерения</b>
DN	Диаметр условного прохода	-
u'y	Относительная стандартная неопределенность результата измерений величины y	%
U'y	Относительная расширенная неопределенность величины y	%
y	контролируемый параметр	единица измерения контролируемого параметра
Z	Стабильность нуля	кг/ч
δ	Относительная погрешность	%
Δy	Абсолютная погрешность величины y	единица измерения контролируемого параметра

#### 5. Метод измерений

5.1 Метод измерений основан на воздействии силы Кориолиса на среду, протекающую через измерительные трубки, совершающие колебания.

5.2 Расходомер измеряет объёмный расход, объём, массовый расход, массу, температуру жидкостей и газов, плотность, объёмный расход и объём жидкостей.

5.3 Расходомер выполняет отдельный учёт компонентов обводнённой нефти. Перед использованием функции «Состав нефти» пользователь должен задать параметры плотности каждого из компонентов измеряемой среды (воды и нефти).

6. Требования к безопасности.

6.1 К проведению монтажа и выполнению измерений допускаются лица, изучившие эксплуатационную документацию на расходомер и вспомогательное оборудование, прошедшие инструктаж по технике безопасности, получившие допуск к самостоятельной работе, знающие требования нормативных документов.

6.2 Перед началом работ необходимо проверить соответствие расходомера эксплуатационной документации, наличие и целостность маркировок взрывозащиты, крепежных элементов, целостность оболочек и корпусов расходомера.

6.3 При монтаже и эксплуатации расходомера должны соблюдаться требования промышленной безопасности, охраны труда, взрывобезопасности, пожарной безопасности и санитарно-технических правил согласно действующему законодательству.

6.4 Установка и демонтаж оборудования на ИТ, проведение ремонтных работ должны производиться только на разгруженных по давлению ИТ. ИТ, в которых может содержаться опасный газ должны быть предварительно продуты воздухом или инертным газом.

6.5 Руководство по эксплуатации расходомера должно быть доступно обслуживающему персоналу.

7. Методика выполнения измерения расхода и количества жидкостей и газов.

7.1 Условия выполнения измерений.

7.1.1 Измеряемая среда.

7.1.1.1 Измеряемой средой являются жидкость или газ, находящиеся в условиях измерений в однофазном состоянии.

7.1.1.2 Возможность применения расходомера должна быть согласована с изготовителем в следующих случаях:

при измерении жидкости:

- жидкость является коррозионно-активной к материалам деталей расходомера, контактирующих с измеряемой средой.

- жидкость является абразивной;

- рабочие условия близки к точке кипения жидкости;

при измерении газа:

- в газе повышенное содержание серы, приводящее к коррозионной активности среды;

- в газе присутствуют элементы галогенного ряда (хлор, бром и т.д.);

- иные компоненты газа являются коррозионно-активными к материалам деталей расходомера, контактирующих с измеряемой средой;

- рабочие условия близки к точке росы газа.

7.1.2 Условия применения расходомеров

7.1.2.1 При измерении расхода жидкости, для исключения появления в ИТ газовой фазы необходимо обеспечить температуру процесса ниже точек кипения по всем компонентам жидкости. Для исключения кавитации необходимо выполнять рекомендации п.1.4. Объемное газосодержание жидкости не должно превышать 3%. Для снижения объемного газосодержания допускается повышать давление жидкости.

7.1.2.2 Условия применения расходомера должны соответствовать требованиям, установленным к следующим характеристикам: давлению, температуре, плотности и скорости потока газа; давлению, температуре и влажности окружающей среды; характеристикам энергоснабжения, допускаемым уровням напряженности электромагнитных полей, промышленных радиопомех и вибраций.

7.2 Подготовка к выполнению измерений.

7.2.1 Выбор исполнения расходомера

7.2.1.1 Допускаемый диапазон расхода определяют в соответствии с таблицей 1.4 или таблицей 1.5 Руководства по эксплуатации.

7.2.1.2 При выборе исполнения расходомера по максимальному давлению, необходимо руководствоваться таблицей 1.3.1 и 1.3.2 Руководства по эксплуатации.

7.2.1.3 Остальные требования по выбору исполнения приведены в п.2.1 Руководства по эксплуатации.

7.2.2 Выбор размещения расходомера, подготовку измерительного трубопровода, монтаж расходомера производят в соответствии с п.2.3 Руководства по эксплуатации.

7.2.3 Перед выполнением измерений проверяют соответствие:

- эксплуатационных характеристик применяемого расходомера реальным условиям измерения потока жидкости или газа (температура, давление, скорость потока, компонентный состав);
- монтажа расходомера п. 2.3 Руководства по эксплуатации;
- электрических подключений п.2.4 Руководства по эксплуатации.

7.2.4 Проводят проверку герметичности измерительного трубопровода в соответствии с действующей нормативной документацией.

7.2.5 Проводят установку нуля расходомера п.2.5.4.

7.2.6 Выполняют настройку параметров электронного преобразователя:

- устанавливают отсечку малого расхода (при необходимости);
- настраивают сумматоры;
- настраивают выходные сигналы расходомера в соответствии с параметрами входных сигналов вторичного оборудования;
- настраивают параметры цифрового интерфейса (Modbus или HART) в соответствии с параметрами интерфейса вторичной аппаратуры;
- настраивают параметры отображения результатов измерений на встроенном дисплее.

7.3 Выполнение измерений

7.3.1 Расходомер выполняет измерение следующих параметров потока среды:

- массовый расход;
- плотность;
- температура;
- объемный расход;

- масса измеряемой среды, прошедшей через расходомер за время измерения после сброса соответствующего сумматора;
- объем измеряемой среды, прошедшей через расходомер за время измерения после сброса соответствующего сумматора;
- массовый расход, массу, объемный расход и объем одного из компонентов двухкомпонентной среды и процентное содержание другого компонента.

7.3.2 Результаты измерений считывают по импульсному, токовому выходным сигналам, цифровым протоколам Modbus RTU или HART, с дисплея расходомера.

#### 7.4 Расчет расхода и количества измеряемой среды

7.4.1 Расчет включает в себя преобразование выходных сигналов расходомера в значения расхода и количества измеряемой среды;

7.4.2 Преобразование выходных сигналов расходомера в значения измеряемых величин.

7.4.2.1 Преобразование импульсного сигнала в показания расхода (далее – измеряемая величина, ИВ) выполняется по формуле:

$$M = f \cdot w,$$

где,  $M$  – значение измеряемой величины, кг/с;

$f$  – значение частоты выходного сигнала, Гц;

$w$  – цена импульса, кг/имп.

7.4.2.2 Преобразование импульсного сигнала в показания массы или объема (далее – измеряемая величина, ИВ) выполняется по формуле:

$$V = N \cdot w,$$

где,  $V$  – значение измеряемой величины, ед.ИВ;

$N$  – число импульсов на выходе расходомера;

$w$  – цена импульса, ед.ИВ.

Значение  $w$  определяется пользователем в настройках выходного сигнала расходомера.

7.4.2.3 Преобразование токового сигнала в показания расхода, плотности или температуры (далее – измеряемая величина, ИВ) выполняется по формуле:

$$V = \frac{(I - 4\text{mA}) \cdot (V_{\text{max}} - V_{\text{min}})}{16},$$

где,  $V$  – значение измеряемой величины, ед.ИВ;

$I$  – значение тока на выходе расходомера, мА;

$V_{\text{max}}$  – значение измеряемой величины, соответствующее 20 мА, ед.ИВ;

$V_{\text{min}}$  – значение измеряемой величины, соответствующее 4 мА, ед.ИВ.

Значения  $V_{\text{min}}$ ,  $V_{\text{max}}$  определяются пользователем в настройках токового выходного сигнала расходомера.

7.4.2.4 По цифровому каналу связи RS-485 измеряемые величины передаются в виде числовых значений, единицы измерения указаны в карте регистров.

7.4.2.5 По цифровому каналу связи HART измеряемые величины передаются в виде числовых значений с единицами измерения.

#### 7.5 Контроль точности результатов измерений

##### 7.5.1 Общие положения

7.5.1.1 Расходомер подлежит поверке в порядке, установленном ПР 50.2.006-94 в соответствии с методикой поверки МП 208-043-2019.

7.5.1.2 Регламент контроля точности результатов измерений излагают в инструкции по эксплуатации узла измерений.

7.5.1.3 Контролируют следующие показатели и параметры:

- отсутствие сбоев показаний расходомера путем их периодического сличения с показаниями аналогичных СИ, установленных на других ИТ, или сравнения показаний с дублирующей системой (при ее наличии) измерений расхода среды;
- МХ расходомера;
- расход среды через ИТ, рабочие давление и температуру, которые должны находиться в пределах установленных диапазонов;
- выполнение требований условий измерений;
- смещение нуля расходомера.

7.5.1.4 Интервалы проведения очередного контроля МХ устанавливаются с учетом условий эксплуатации расходомера и требований к точности измерений по согласованию заинтересованных сторон. Внеочередной контроль проводят по требованию одной из сторон.

7.5.1.5 Контроль МХ расходомера не должен препятствовать проведению измерений расхода в установленном порядке.

7.5.2 Контроль точности результатов измерений расходомера

7.5.2.1 Проверка смещения нуля

7.5.2.1.1 Проверку смещения нуля проводят:

- в течение первого месяца после установки расходомера;
- каждый сезон в течение первого года работы расходомера (частота последующих периодических проверок нуля определяется условиями эксплуатации расходомера, требованиями к точности измерений, результатами предыдущих проверок);
- при выходе значений температуры и давления измеряемой среды или температуры окружающего воздуха за пределы, при которых смещение превышает стабильность нуля;
- периодически, с частотой, определяемой на основании результатов предыдущих проверок с учетом условий эксплуатации расходомера.

7.5.2.2 Контроль метрологических характеристик расходомера

7.5.2.2.1 Контроль МХ расходомера проводится по требованию нормативных документов пользователя.

Применяют следующие варианты установки контрольного средства измерений:

- а) на рабочем ИТ до или после рабочего расходомера на период контроля МХ рабочего расходомера. После контроля вместо контрольного СИ устанавливают монтажную вставку;
- б) на контрольном ИТ, последовательное соединение которого с рабочими ИТ обеспечивают с помощью дополнительной трубной обвязки.

Контрольное СИ может устанавливаться как стационарно, так и временно, на период контроля МХ рабочего расходомера. В случае временной установки после контроля МХ расходомера вместо контрольного СИ устанавливают монтажную вставку.

7.5.2.2.2 При проведении контроля проводят не менее трех измерений контролируемого параметра процесса (массы, объема, плотности или температуры) при стабильном значении расхода. Время накопления при каждом измерении должно быть не менее 30 с.

7.5.2.2.3 Результат контроля считают положительным, если для каждого измерения выполняется условие:

$$\left| \frac{m_K - m_{СК}}{m_{СК}} \right| \cdot 100\% \leq \sqrt{U'_{m_{СК}}^2 + U'_{m_K}^2}$$

где,  $m_K$  и  $m_{СК}$  – значение параметра процесса по показаниям контролируемого расходомера и контрольного СИ;

$U'_{m_{СК}}$  – предел относительной расширенной неопределенности средства контроля расходомера (включая погрешность вторичной аппаратуры) (указывается в документации на средство контроля);

$U'_{m_K}$  – предел относительной расширенной неопределенности контролируемого расходомера (включая погрешность вторичной аппаратуры) (численно равна основной относительной погрешности измерения контролируемого расходомера);

7.5.2.2.4 Если условие не выполняется для одного из измерений, его результат исключают и проводят одно дополнительное измерение.

7.5.2.2.5 При несоблюдении условия для двух и более измерений и в случае повторного невыполнения дополнительного измерения выясняют причину, вызвавшую невыполнение условия, принимают меры по ее устранению и проводят повторный контроль.

7.5.2.2.6 При отрицательном результате повторного контроля расходомер подлежит ремонту и внеочередной проверке или калибровке.

## 8. Требования к персоналу

8.1 К подготовке и выполнению измерений, обработке их результатов допускаются лица не моложе 18 лет, прошедшие целевое обучение профессии, инструктаж на рабочем месте, инструктаж по охране труда, технике безопасности, пожарной безопасности, проверку знаний и медицинский осмотр.

8.2 Обслуживающий персонал должен быть знаком с содержанием настоящего руководства по эксплуатации.

**ПРИЛОЖЕНИЕ Д****Коэффициенты поправки расхода от давления**

Ду, мм	К, %/МПа
10	-
15К	-
25К	-
40	-
40К	-
50	0,18
50К	0,12
80	0,57
80К	0,30
100	1,23
100К	0,75
100ФР	0,57
150	1,45
150К	0,90
200К	1,30



## ПРИЛОЖЕНИЕ Е

### Эксплуатационные случаи

Эксплуатационные случаи, не признающиеся гарантийными, но не ограничиваясь:

- механическое повреждение измерительных трубок первичного преобразователя (истончение, разрыв, трещины, коррозия, деформация или смещение), измерительной камеры (трещины, коррозия, деформация, смещение, следы механического воздействия);
- разгерметизация (попадание измеряемой среды в измерительную камеру и (или) корпус электронного блока и (или) корпус усилителя) проточной части вследствие нарушения правил эксплуатации и (или) применения в рабочих условиях, отличных от опросного листа и (или) технического задания в иной форме на изготовление и поставку (в частности, но не ограничиваясь, превышение допустимых значений температуры и давления);
- наличие в проточной части инородных предметов и (или) застывших (кристаллических) остатков измеряемой среды;
- деформация и отсутствие элементов и составных частей;
- наличие признаков и (или) последствий превышения предельных параметров напряжения и тока в электрических цепях электронных плат;
- наличие следов перегрева и (или) отсутствие компонентов электронных плат, а также токоведущих дорожек электронных плат;
- выход из строя электронных плат вследствие попадания газов и (или) воды и (или) иной жидкости через незатянутые кабельные вводы и крышки;
- самостоятельный ремонт, разборка и сборка, замена элементов, деталей и составных частей, а также внесение изменений в работу программного обеспечения вторичного преобразователя, изменение заводских настроек и уставок программного обеспечения вторичного преобразователя самостоятельно (без согласования с заводом-изготовителем), равно как и применение на рабочей среде и (или) в рабочих условиях, отличающихся от указанных в опросном листе и (или) техническом задании в иной форме на изготовление и поставку оборудования, без согласования с заводом-изготовителем.

## ПРИЛОЖЕНИЕ Ж

## Кабельные вводы

Код	Описание кабельного ввода	Материал	Степень защиты	Взрыво-защита
-	Кабельный ввод по умолчанию	Никелированная латунь	IP66/67	Да <sup>1</sup>
АО1	Под небронированный кабель, диаметр обжатия 6...12 мм	Никелированная латунь	IP67	Нет
A1	Под небронированный кабель, диаметр обжатия 6...14 мм	Никелированная латунь	IP66/67	Да <sup>1</sup>
АН2	Под небронированный кабель, диаметр обжатия 6,5...13,9 мм	Нержавеющая сталь	IP66/67	Да <sup>1</sup>
A4	Под небронированный кабель, диаметр обжатия 13,5...20 мм + адаптер M25x1,5 / M20x1,5	Никелированная латунь	IP66/67	Да <sup>1</sup>
АН4	Под небронированный кабель, диаметр обжатия 6...12 мм	Нержавеющая сталь	IP66/67	Да <sup>1</sup>
Б1	Под бронированный кабель, диаметр обжатия 6...12 (внутр.оболочка кабеля), 8...16 (внеш. оболочка кабеля)	Никелированная латунь	IP66/67	Да <sup>1</sup>
БН1	Под бронированный кабель, диаметр обжатия 6...12 (внутр.оболочка кабеля), 9...17 (внеш. оболочка кабеля)	Нержавеющая сталь	IP66/67	Да <sup>1</sup>
Б2	Под бронированный кабель, диаметр обжатия 6,5...13,9 (внутр.оболочка кабеля), 12,5...20,9 (внеш. оболочка кабеля)	Никелированная латунь	IP66/67	Да <sup>1</sup>
БН3	Под бронированный кабель, диаметр обжатия 3,4...8,4 (внутр.оболочка кабеля), 8,4...13,5 (внеш. оболочка кабеля)	Нержавеющая сталь	IP66/67	Да <sup>1</sup>
Б4	Под бронированный кабель, диаметр обжатия 3,8...8,4 (внутр.оболочка кабеля), 6,7...10 (внеш. оболочка кабеля)	Никелированная латунь	IP66/67	Да <sup>1</sup>
БМ18	Под бронированный кабель, проложенного в металлорукаве Ду18, диаметр обжатия кабеля 9,4...14 (внеш. оболочка кабеля)	Никелированная латунь	IP66/67	Да <sup>1</sup>
БМ20	Под бронированный кабель, проложенного в металлорукаве Ду20, диаметр обжатия 6...12 (внутр.оболочка кабеля), 9...17 (внеш. оболочка кабеля)	Никелированная латунь	IP66/67	Да <sup>1</sup>
БМ25	Под бронированный кабель, проложенного в металлорукаве Ду25, диаметр обжатия 6...12 (внутр.оболочка кабеля), 9...17 (внеш. оболочка кабеля)	Никелированная латунь	IP66/67	Да <sup>1</sup>
БМ32	Под бронированный кабель, проложенного в металлорукаве Ду32, диаметр обжатия 12...18 (внутр.оболочка кабеля), 15...25 (внеш. оболочка кабеля) + адаптер M25x1,5 / M20x1,5	Никелированная латунь	IP66/67	Да <sup>1</sup>
M15	Под небронированный кабель, проложенного в металлорукаве РЗЦ15, МРПИ15, МПГ15, ГЕРДА-МГ-16, диаметр обжатия кабеля 6...14 мм	Никелированная латунь	IP66/67	Да <sup>1</sup>
M18	Под небронированный кабель, проложенного в металлорукаве РЗЦ18, МРПИ18, МПГ18, ГЕРДА-МГ-18, диаметр обжатия кабеля 9,4...14 мм	Никелированная латунь	IP66/67	Да <sup>1</sup>
M20	Под небронированный кабель, проложенного в металлорукаве РЗЦ20, МРПИ20, МПГ20, ГЕРДА-МГ-20, диаметр обжатия кабеля 6...14 мм	Никелированная латунь	IP66/67	Да <sup>1</sup>
M22	Под небронированный кабель, проложенного в металлорукаве РЗЦ22, МРПИ22, МПГ22, ГЕРДА-МГ-22, диаметр обжатия кабеля 9,4...14 мм	Никелированная латунь	IP66/67	Да <sup>1</sup>

Код	Описание кабельного ввода	Материал	Степень защиты	Взрывозащита
M25	Под небронированный кабель, проложенного в металлорукаве Ду25, диаметр обжатия кабеля 6...12 мм	Никелированная латунь	IP66/67	Да <sup>1</sup>
M25r	Под небронированный кабель диаметром 11,3-19,9 мм, с возможностью подключения в металлорукаве Ду25	Никелированная латунь	IP66/67	Да <sup>1</sup>
МГ16	Под небронированный кабель, проложенного в металлорукаве Ду16, диаметр обжатия кабеля 7,2...11,7 мм + Соединитель металлорукава ГЕРДА-СГ-16-Н-М20х1,5	Никелированная латунь	IP66/67	Да <sup>1</sup>
MН15s	Под небронированный кабель, проложенного в металлорукаве РЗ-ЦХ-15 (диаметр 15,6...21 мм), диаметр обжатия кабеля 6,5...14 мм	Нержавеющая сталь	IP66/67	Да <sup>1</sup>
MН18s	Под небронированный кабель диаметром 6,5-14 мм, проложенного в гибком металлорукаве РЗ-ЦХ-18 (диаметр 17,5...21 мм)	Нержавеющая сталь	IP66/67	Да <sup>1</sup>
MН20s	Под небронированный кабель, проложенного в металлорукаве Ду20 (диаметр 20...27 мм), диаметр обжатия кабеля 6,5...14 мм	Нержавеющая сталь	IP66/67	Да <sup>1</sup>
MН22s	Под небронированный кабель, проложенного в металлорукаве РЗЦ22, МРПИ22, МПГ22, ГЕРДА-МГ-22, диаметр обжатия кабеля 9,4...14 мм	Нержавеющая сталь	IP66/67	Да <sup>1</sup>
MН25s	Под небронированный кабель диаметром 12,6-18 мм, с возможностью подключения металлорукава Ду25	Нержавеющая сталь	IP66	Да <sup>1</sup>
MT20	Под небронированный кабель диаметром 6-12 мм, с возможностью подключения металлорукава Ду20	Никелированная латунь	IP66/67	Да <sup>1</sup>
MT25	Под небронированный кабель диаметром 11-17 мм, с возможностью подключения металлорукава Ду25 + адаптер М25х1,5 / М20х1,5	Никелированная латунь	IP66/67	Да <sup>1</sup>
П1	Под небронированный кабель, диаметр обжатия 6...12 мм	Пластик	IP65	Нет
Р1	Под бронированный кабель, диаметр обжатия 6...12 (внутр.оболочка кабеля), 9...17 (внеш. оболочка кабеля)	Нержавеющая сталь	IP66/67	Да
З	Взрывозащищенная заглушка	Никелированная латунь	IP66/67	Да <sup>1</sup>
ЗН	Взрывозащищенная заглушка	Нержавеющая сталь	IP66/67	Да <sup>1</sup>
ШР22	Вилка 10 контактов	Алюминиевый сплав	Не выше IP65	Нет
ШР22К	Вилка 10 контактов с ответной розеткой	Алюминиевый сплав	Не выше IP65	Нет
NA2	Под небронированный кабель, диаметр обжатия 6...12 мм (резьба 1/2"NPT) + адаптер 1/2"NPT / М20х1,5	Никелированная латунь	IP66/67	Да <sup>1</sup>
Х	Спец. заказ	Спец. заказ	Спец.	Спец.

*Примечание:* <sup>1</sup> – кроме рудничных исполнений РВ, РО-РВ, РО-ВРББ